

# brother

## BAS-315A

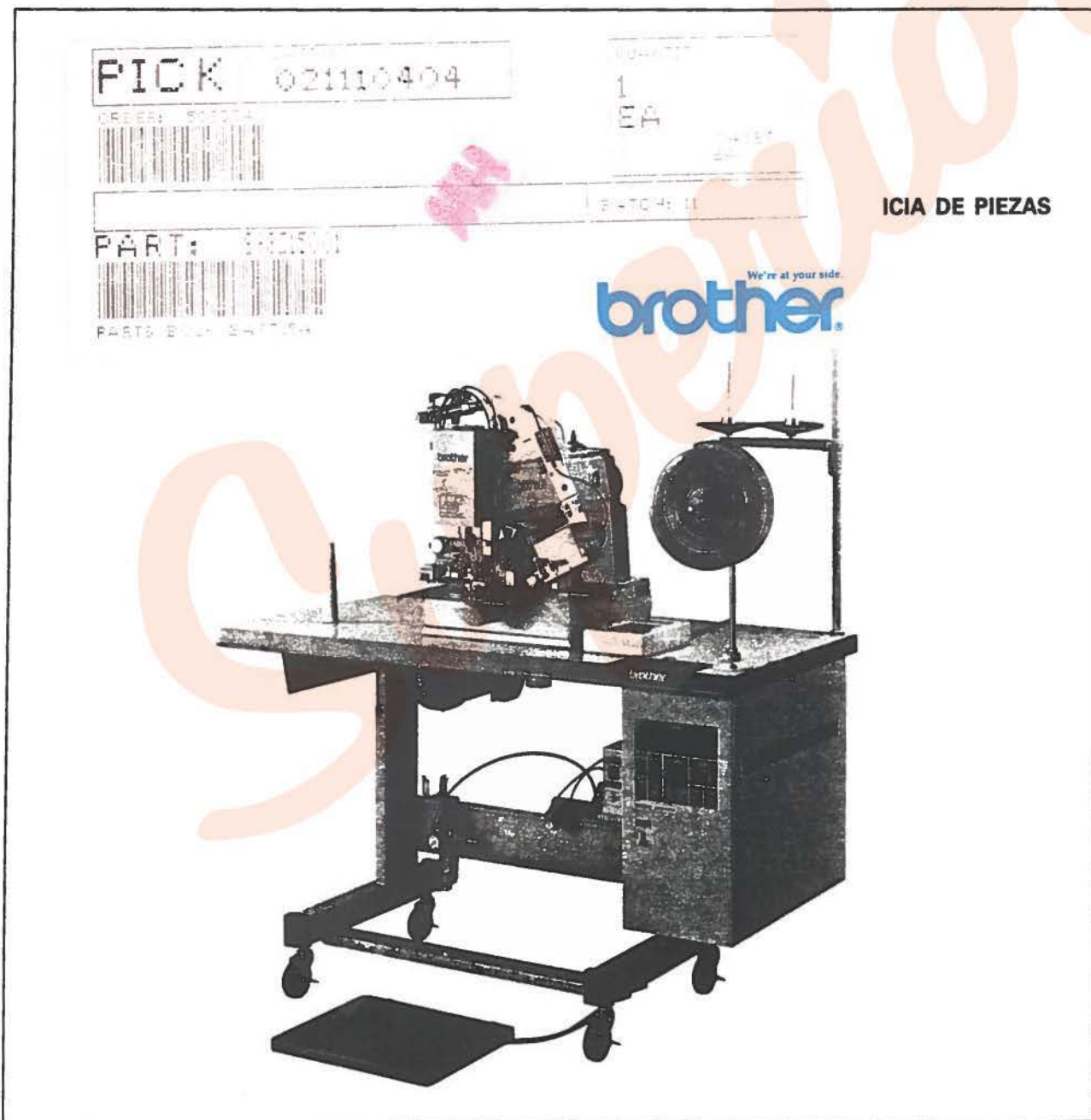
プログラム式電子ミシン<自動ロールラベル送り装置付>

PROGRAMMABLE ELECTRONIC PATTERN SEWER WITH CYLINDER BED WITH  
AUTOMATIC ROLLED LABEL FEEDER

COMPUTER-GESTEUERTER, FREI-PROGRAMMIERBARER STEPPSTICH-  
ZYLINDERARM-VOLLAUTOMAT MIT AUTOMATISCHEM ETIKETTENVORSCHUB VON  
DER ROLLE


AUTOMATE DE DOUTURE PROGRAMMABLE AVEC AUTOMATE POSE-VIGNETTES

AUTOMATA ELECTRONICA PROGRAMABLE DE BASE CILINDRICA, CON  
ALIMENTADOR AUTOMATICO DE ETIQUETAS EN ROLLO



Superior


## パーツブックご利用に際して

1. 組単位で補給する部品は、 破線で示しております。
2. この本は1992年11月のデータに基づいて作成されたものです。
3. 部品は予告なしに設計変更される場合があります。

## 目 次

A. 主体関係(1).....	2	R2.フィーダーユニット関係.....	34
B. 主体関係(2).....	4	R3.フィーダーユニット関係.....	38
C. 上軸針棒関係.....	6	R4.フィーダーユニット関係.....	42
D1.送り関係(1).....	8	R5.フィーダーユニット関係.....	44
D2.送り関係(1).....	10	S. 電装品関係(2).....	44
E. 駆動側・送り関係.....	12	T1.コントロールボックス関係.....	46
F. 下軸関係.....	14	T2.コントロールボックス関係.....	48
G. 給油・潤滑関係.....	16	U. プリント基板関係.....	48
H. 糸通シ関係.....	18	V. 空圧関係.....	50
J. 糸巻関係.....	20	W. 動力台関係.....	52
K. 糸切り関係.....	22	X. 踏板関係.....	54
L. ワイパー関係.....	24	Y. 付属装置関係.....	54
M. 針位置検出器関係.....	24	Z1.付属品関係.....	56
N. 糸締メ関係.....	26	Z2.付属品関係.....	58
P. 電装品関係(1).....	28	特別注文部品.....	59
Q. 送り関係(2).....	30	索 引.....	60~68
R1.フィーダーユニット関係.....	32		

## Notes for using this parts book

1. Parts supplied as complete assemblies are circled by a dotted line .
2. This book was prepared based on information available in November 1992.
3. Parts are subject to changes in design without prior notice.

## CONTENTS

A . Machine body (1) .....	2
B . Machine body (2) .....	4
C . Upper shaft and needle bar mechanism .....	6
D1. Feed mechanism (1) .....	8
D2. Feed mechanism (1) .....	10
E . Feed guide mechanism .....	12
F . Lower shaft mechanism .....	14
G . Lubrication .....	16
H . Threading mechanism .....	18
J . Bobbin winder mechanism .....	20
K . Thread trimmer mechanism .....	22
L . Thread wiper mechanism .....	24
M . Synchronizer .....	24
N . Thread nipper mechanism .....	26
P . Power supply equipment mechanism (1) .....	28
Q . Feed mechanism (2) .....	30
R1. Feeder unite mechanism .....	32
R2. Feeder unite mechanism .....	34
R3. Feeder unite mechanism .....	38
R4. Feeder unite mechanism .....	42
R5. Feeder unite mechanism .....	44
S . Power supply equipment mechanism (2) .....	44
T1. Control box mechanism .....	46
T2. Control box mechanism .....	48
U . Printed circuit board mechanism .....	48
V . Air pressure mechanism .....	50
W . Power Table .....	52
X . Foot switch plate mechanism .....	54
Y . Programmer device .....	54
Z1. Accessories .....	56
Z2. Accessories .....	58
Optional parts .....	59
INDEX .....	60 ~ 68


## Hinweise zur Verwendung dieser Teileiste

1. Die Teile, die als kompletter Satz geliefert werden, sind mit einer gestrichelten Linie umrandet.
2. Dieses Buch basiert auf den Informationen vom November 1992.
3. Modelländerungen sind vorbehalten.

### INHALTSVERZEICHNIS

A . Maschinengehäuse (1) .....	2
B . Maschinengehäuse (2) .....	4
C . Obere Welle und Nadelstangenvorrichtung .....	6
D1. Transportvorrichtung (1) .....	8
D2. Transportvorrichtung (1) .....	10
E . Transportführung .....	12
F . Untere Welle .....	14
G . Schmierung .....	16
H . Fadenführungsvorrichtung .....	18
J . Spuler .....	20
K . Fadenabschneidevorrichtung .....	22
L . Fadenwischvorrichtung .....	24
M . Synchronisator .....	24
N . Fadenspannvorrichtung .....	26
P . Stromversorgung (1) .....	28
Q . Transportvorrichtung (2) .....	30
R1. Transport-Kupplung .....	32
R2. Transport-Kupplung .....	34
R3. Transport-Kupplung .....	38
R4. Transport-Kupplung .....	42
R5. Transport-Kupplung .....	44
S . Stromversorgung (2) .....	44
T1. Schaltkasten .....	46
T2. Schaltkasten .....	48
U . Leiterplatten .....	48
V . Luftdruck .....	50
W . Motorgestell .....	52
X . Fußbetätigung .....	54
Y . Programmvorrichtung .....	54
Z1. Zubehör .....	56
Z2. Zubehör .....	58
Sonderzubehör .....	59
VERZEICHNIS .....	60 ~ 68


## Notes sur l'utilisation de ce manuel de pièces détachées

1. Les pièces fournies en tant qu'assemblages complets sont encadrées avec un trait pointillé .
2. Ce manuel a été fait d'après les renseignements valables au mois de Novembre 1992.
3. Les pièces peuvent être sujettes à des modifications sans préavis.

### TABLE DES MATIERES

A . Corps de la machine (1) .....	2
B . Corps de la machine (2) .....	4
C . Mécanisme de arbre supérieur et barre à aiguille .....	6
D1. Mécanisme de l'entraînement (1) .....	8
D2. Mécanisme de l'entraînement (1) .....	10
E . Mécanisme du guide de l'entraînement .....	12
F . Mécanisme de l'arbre inférieur .....	14
G . Lubrification .....	16
H . Mécanisme de l'enfilage .....	18
J . Mécanisme du bobineur .....	20
K . Mécanisme de coupe-fil .....	22
L . Mécanisme de tire-fil .....	24
M. Synchronisateur .....	24
N . Mécanisme de pince-fil .....	26
P . Mécanisme de l'équipement en alimentation électrique (1) .....	28
Q . Mécanisme de l'entraînement (2) .....	30
R1. Mécanisme de l'unité d'alimenteur .....	32
R2. Mécanisme de l'unité d'alimenteur .....	34
R3. Mécanisme de l'unité d'alimenteur .....	38
R4. Mécanisme de l'unité d'alimenteur .....	42
R5. Mécanisme de l'unité d'alimenteur .....	44
S . Mécanisme de l'équipement en alimentation électrique (2) .....	44
T1. Mécanisme du boîtier de contrôle .....	46
T2. Mécanisme du boîtier de contrôle .....	48
U . Circuits imprimés .....	48
V . Mécanisme de la pression d'air .....	50
W. Mécanisme du plateau de la machine .....	52
X . Mécanisme de la pédale .....	54
Y . Dispositif du programmeur .....	54
Z1. Accessoires .....	56
Z2. Accessoires .....	58
Pieces en option .....	59
INDEX .....	60 ~ 68

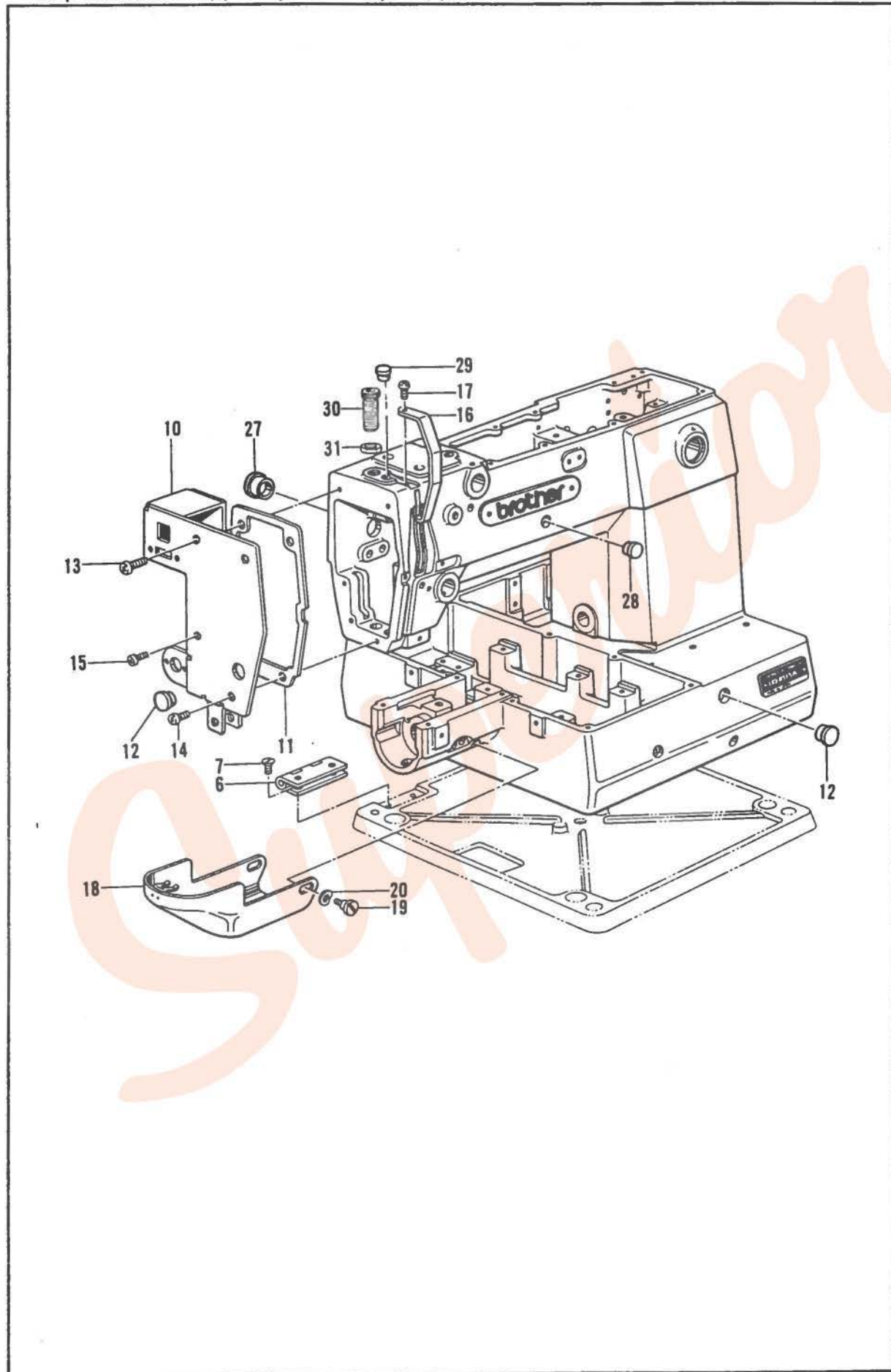
## Notas para usar este Manual de Piezas

1. Las piezas suministradas como conjuntos completos se enmarcan con una línea punteada  .
2. Este libro ha sido compilado basándose en los datos de que se disponía en noviembre 1992.
3. Las piezas quedan sujetas a cambios de diseño sin aviso previo.

### INDICE

A . Cuerpo de la máquina (1) .....	2
B . Cuerpo de la máquina (2) .....	4
C . Mecanismo de eje superior y barra de aguja .....	6
D1. Mecanismo de la alimentación (1) .....	8
D2. Mecanismo de la alimentación (1) .....	10
E . Mecanismo de la guía de alimentación .....	12
F . Mecanismo del eje inferior .....	14
G . Lubricación .....	16
H . Mecanismo del enhebrado .....	18
J . Mecanismo del devanador de la canilla .....	20
K . Mecanismo de la cortadura de hilos .....	22
L . Mecanismo del limpiador de hilos .....	24
M . Sincronizador .....	24
N . Mecanismo de la mordaza para hilos .....	26
P . Mecanismo del equipo de alimentación de corriente (1) .....	28
Q . Mecanismo de la alimentación (2) .....	30
R1. Mecanismo de la alimentación de etiqueta .....	32
R2. Mecanismo de la alimentación de etiqueta .....	34
R3. Mecanismo de la alimentación de etiqueta .....	38
R4. Mecanismo de la alimentación de etiqueta .....	42
R5. Mecanismo de la alimentación de etiqueta .....	44
S . Mecanismo del equipo de alimentación de corriente (2) .....	44
T1. Mecanismo de la caja de controles .....	46
T2. Mecanismo de la caja de controles .....	48
U . Tableros de circuitos impresos .....	48
V . Mecanismo de la presión de aire .....	50
W . Mecanismo de la mesa de la máquina .....	52
X . Mecanismo del pedal .....	54
Y . Programadora .....	54
Z1. Accesorios .....	56
Z2. Accesorios .....	58
Piezas opcionales .....	59
INDICE .....	60 ~ 68

A. 主体関係(1) / Machine body (1) / Maschinengehäuse (1) /  
Corps de la machine (1) / Cuerpo de la máquina (1)

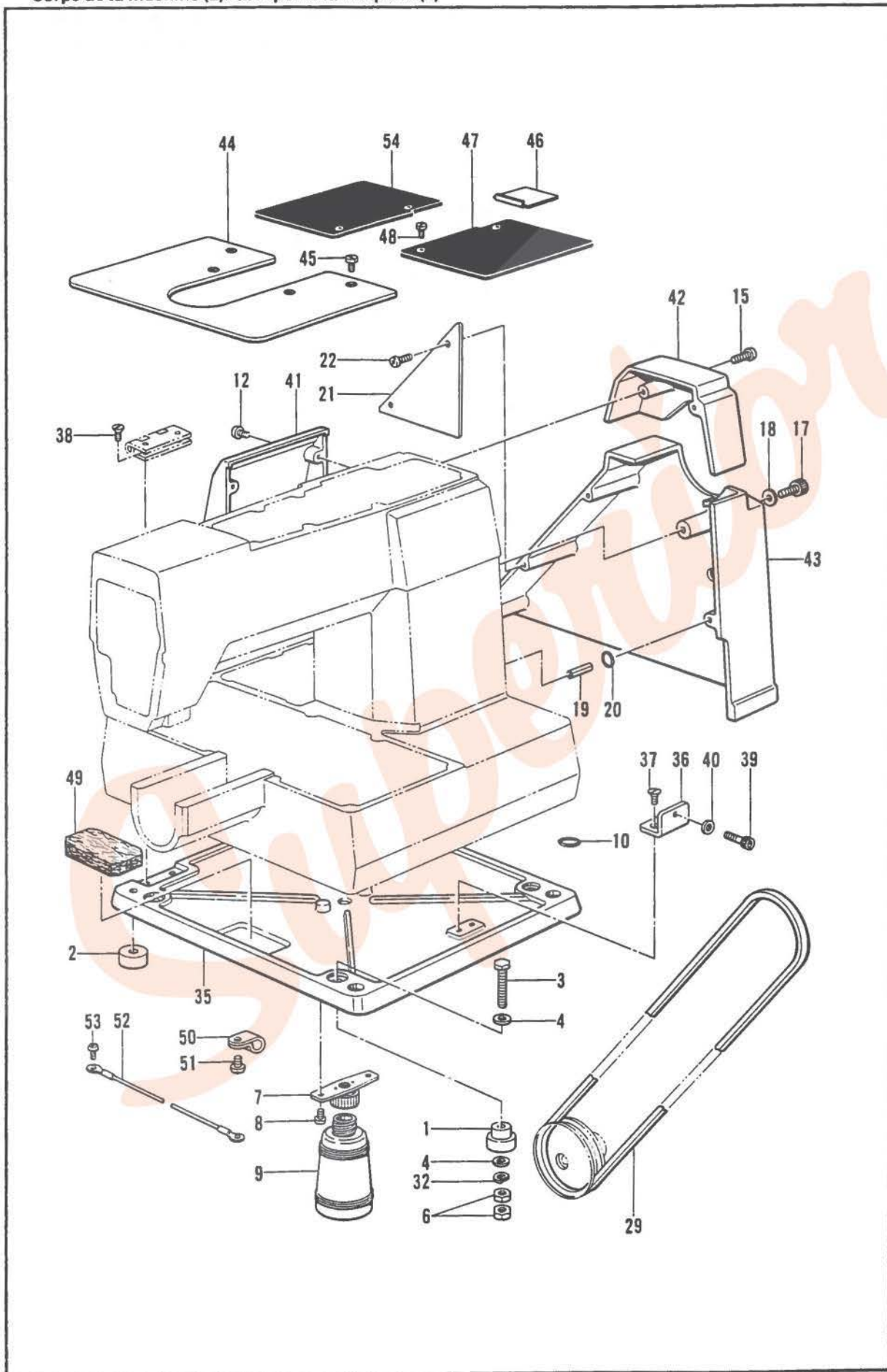




A. 主体関係(1)/Machine body (1)/Maschinengehäuse (1)/  
Corps de la machine (1)/Cuerpo de la máquina (1)

REF NO.	CODE	Q'TY	ヒンメイ	NAME OF PARTS	RMKS
6	S10026001	2	ヘ"ツト"ヒンシ"	BED HINGE	
7	107231002	4	サラネシ"4.76	SCREW 4.76	
10	S30621001	1	メンイタD	FACE PLATE (D)	
11	S10028000	1	メンイタハ"ツキン	PACKING	
12	117934009	2	メクラセン	OIL CAP	
13	062711012	2	ナヘ"コ476-32X10	SCREW 476X10	
14	062710812	1	ナヘ"コ476-32X8	SCREW 476X8	
15	062680812	1	ナヘ"コ437-40X8	SCREW 437X8	
16	S10029009	1	テンヒ"ンカハ"ー	THREAD TAKE-UP COVER	
17	062670812	1	ナヘ"コ3.57-40X8	SCREW 357X8	
18	S10030002	1	オオカマカハ"ークミ	LARGE SHUTTLE HOOK COVER ASSY	
19	153718001	2	ダン"ネシ"5.95	STUD SCREW 5.95	
20	109239002	2	ナミハ"ネサ"カ"ネ	WAVE SPRING WASHER	
27	140392009	1	オイルフタ	OIL CAP	
28	117936009	4	メクラセン	OIL CAP	
29	104450109	1	メクラセン	OIL CAP	
30	141207001	1	オサエチヨウセツネシ"	ADJUST SCREW	
31	102412003	1	ナット12.70	NUT 12.70	

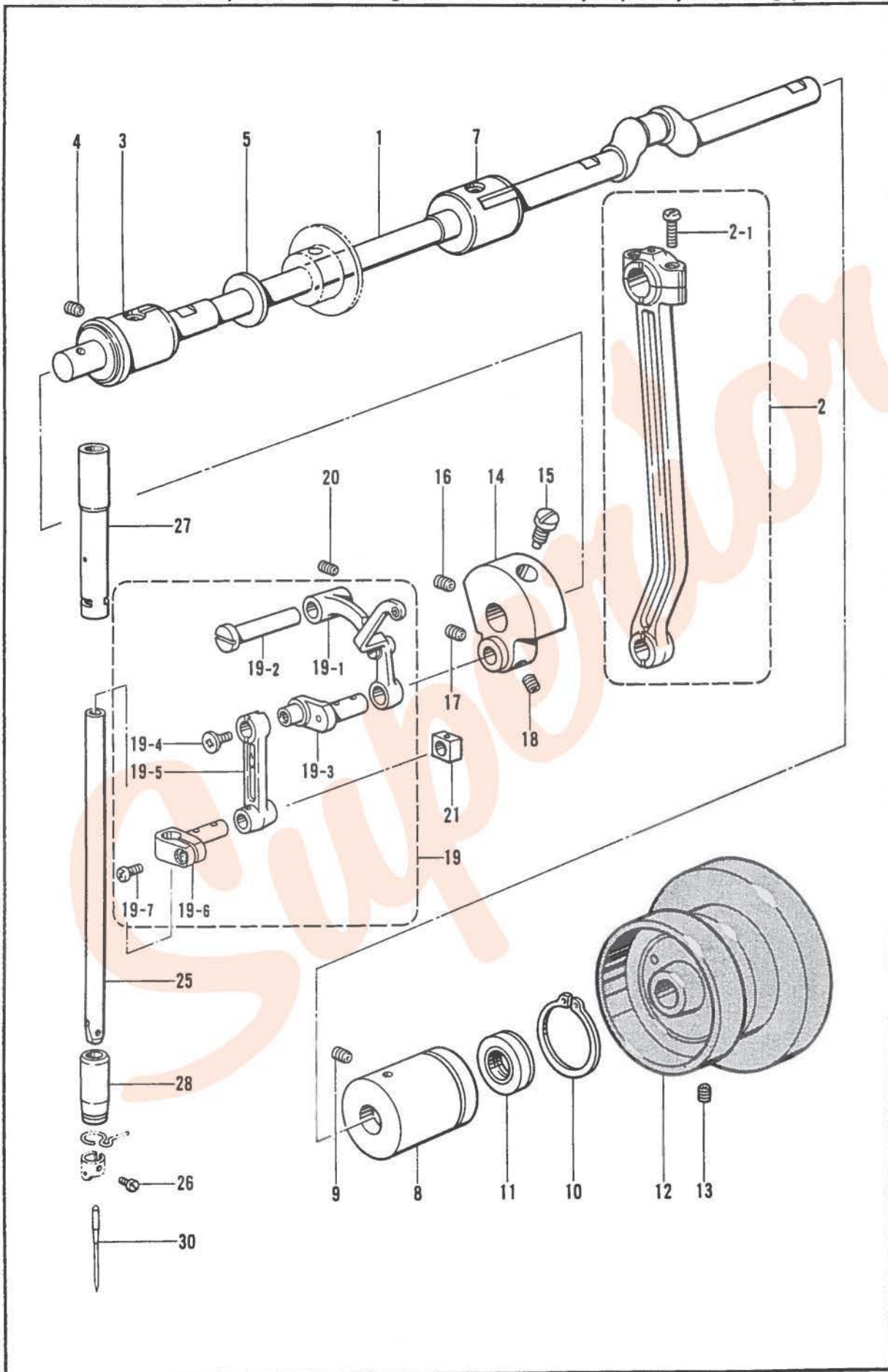
B. 主体関係(2) / Machine body (2) / Maschinengehäuse (2) /  
Corps de la machine (2) / Cuerpo de la máquina (2)



B. 主体関係(2)/Machine body (2)/Maschinengehäuse (2)/  
Corps de la machine (2)/Cuerpo de la máquina (2)

REF NO.	CODE	Q'TY	ヒンメイ	NAME OF PARTS	RMKS
1	S10258000	2	クツシヨナ	CUSHION (A)	
2	S10259000	2	クツシヨナB	CUSHION (B)	
3	017067002	4	ボルト6X70	BOLT 6X70	
4	025060332	8	ヒラサ"カ"ネタ"イ6	PLAIN WASHER 6	
6	021060102	8	ナット1シユ6	NUT 6	
7	154465001	1	ハイユキヤツフ"ササエクミ	DUST OILER SUPPORT ASSY	
8	062710612	2	ナヘ"コ476-32X6	SCREW 476X6	
9	114486002	1	ホ"リオイラータイ	OILER	
10	081006070	4	Oリング"P6	O RING P6	
12	062711212	4	ナヘ"コ476-32X12	SCREW 476X12	
15	062711212	2	ナヘ"コ476-32X12	SCREW 476X12	
17	018503022	1	アナボ"ルト5X30	BOLT 5X30	
18	025050232	1	ヒラサ"カ"ネチユウ-5	PLAIN WASHER 5	
19	047501242	2	スプ"リンク"ヒンAW5	SPRING PIN AW5	
20	S10473000	2	クツシヨナ"ゴム	CUSHIONING WASHER	
21	S10263009	1	ヘ"ルトカハ"-マエイタ	BELT COVER FRONT PLTE	
22	062680612	2	ナヘ"コ4.37-40X6	SCREW 437X6	
29	S18707149	1	Vヘ"ルトMシロ	V BELT (M49)	
32	028060242	4	ハ"ネサ"カ"ネ2-6	SPRING WASHER 2-6	
35	S10024002	1	ヘ"ツト"タイ	BED BASE	
36	S10025001	1	ヘ"ツト"カケカ"ネ	BED LATCH	
37	107231002	2	サラネシ"4.76	SCREW 4.76	
38	107231002	4	サラネシ"4.76	SCREW 4.76	
39	148425002	1	アナボ"ルト4.37X14	BOLT 4.37X14	
40	025680132	1	ヒラサ"カ"ネシヨウ4.37	PLAIN WASHER 4.37	
41	S30632009	1	ソクメンカハ"	FRAME SIDE COVER	
42	S10261009	1	ヘ"ルトカハ"-U	BELT COVER (U)	
43	S10262009	1	ヘ"ルトカハ"-D	BELT COVER (D)	
45	153208002	4	シメネシ"4.37	SCREW 4.37	
46	S10141009	1	Yオクリタ"イカハ"-B	Y-FEED BASE COVER (B)	
47	S10142100	1	Xオクリタ"イカハ"-	X-AXIS FEED BASE COVER	
48	153208002	4	シメネシ"4.37	SCREW 4.37	
49	S10169000	1	カマキユウユフエルト	FELT	
50	625010000	1	ナイロンクランフ"NK-2N	CORD HOLDER NK-2N	
51	062670612	1	ナヘ"コ357-40X6	SCREW 357X6	
52	S15157001	1	アースセン	EARTH WIRE	
53	062710612	1	ナヘ"コ476-32X6	SCREW 476X6	
54	S19658000	1	Xオクリタ"イカハ"-L	X-FEED BRACKET COVER (L)	
<ヒョウジュンヨウ /STANDARD>					
44	S10090001	1	ハリイタホシ"ヨイタ	NEEDLE SUB PLATE	

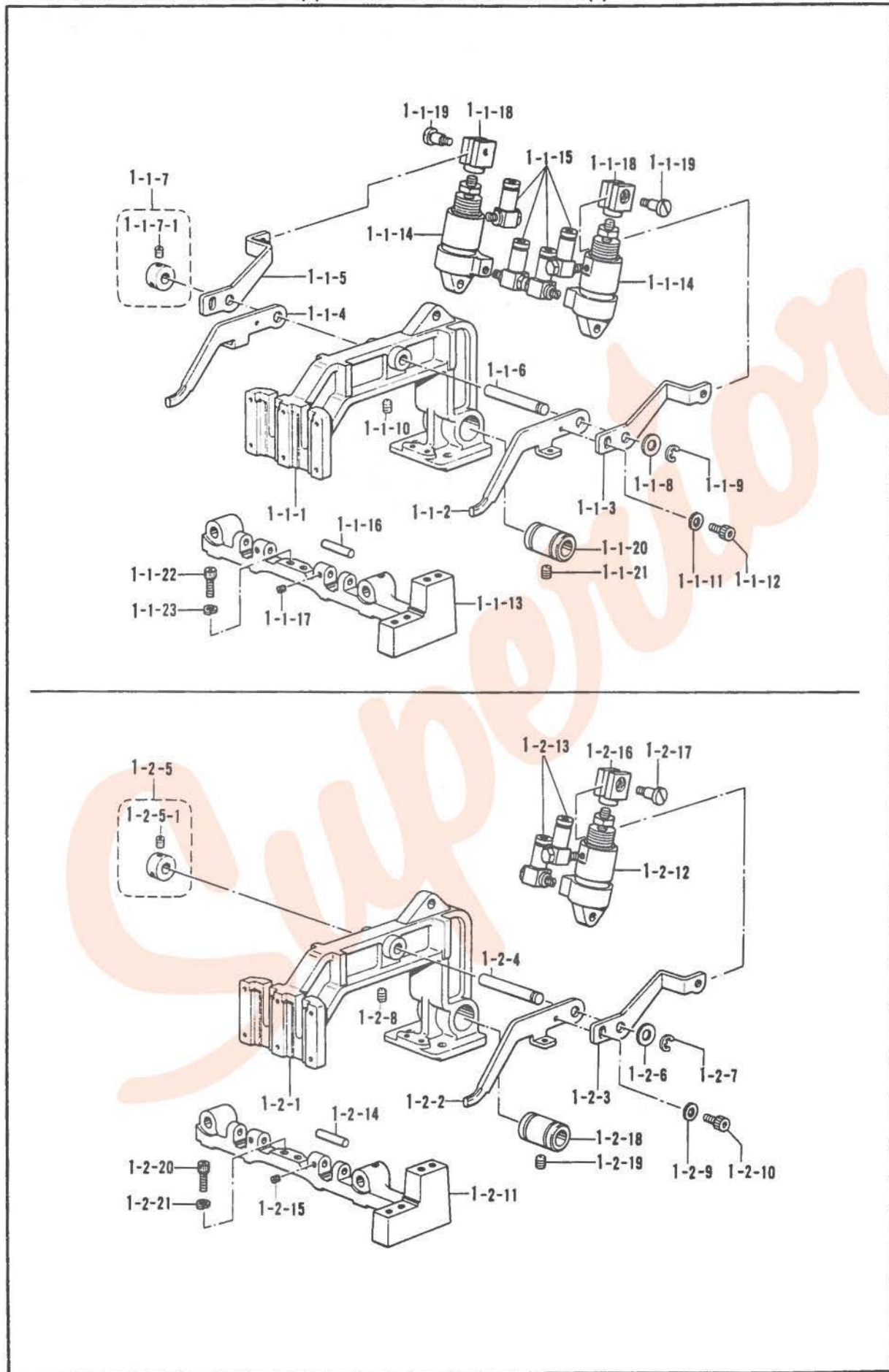
C. 上軸針桿関係 / Upper shaft and needle bar mechanism / Obere Welle und Nadelstangenvorrichtung / Mécanisme de arbre supérieur et barre à aiguille / Mecanismo de eje superior y barra de aguja



C. 上軸針棒関係 / Upper shaft and needle bar mechanism / Obere Welle und Nadelstangenvorrichtung /  
 Mécanisme de arbre supérieur et barre à aiguille / Mecanismo de eje superior y barra de aguja

REF.NO	CODE	Q'TY	ヒンメイ	NAME OF PARTS	RMKS
1	S10035001	1	ウワシ"ク	UPPER SHAFT	
2	S10036001	1	クランクロッド"クミ	CRANK ROD ASSY	
2-1	144712001	1	シメネシ"4.76	SCREW 4.76	
3	S10038001	1	ウワシ"クメタルF	UPPER SHAFT BUSH (F)	
4	014760622	1	アナトメネシ"5.95	SET SCREW 5.95	
5	101482001	1	レンカンシキリイタ	CONNECTING ROD PARTITION PLATE	
7	140726000	1	ウワシ"クメタルM	UPPER SHAFT BUSH (M)	
8	S10039001	1	ウワシ"クメタルR	UPPER SHAFT BUSH (R)	
9	014760622	1	アナトメネシ"5.95	SET SCREW 5.95	
10	S10383001	1	トメワシ"クヨウC36	STOP RING C36	
11	101487000	1	オイルシール	OIL SEAL	
12	S02538009	1	プーリ	PULLEY	
13	014760622	2	アナトメネシ"5.95	SET SCREW 5.95	
14	S10040001	1	テンヒ"ンクランク	THREAD TAKE-UP CRANK	
15	100250001	1	シメネシ"7.14	SCREW 7.14	
16	014770622	1	アナトメネシ"6.35クホ"ミ	SET SCREW 6.35	
17	101706001	1	トメネシ"6.35	SET SCREW 6.35	
18	014770622	1	アナトメネシ"6.35クホ"ミ	SET SCREW 6.35	
19	S17805001	1	ハリホ"ウレンカンクミ	THREAD TAKE-UP LEVER ASSY	
19-1	153330001	1	テンヒ"ンクミ	THREAD TAKE-UP ASSY	
19-2	152236001	1	テンヒ"ンササエシ"ク	THREAD TAKE-UP SUPPORT STUD	
19-3	152237001	1	ハリホ"ウクランク	NEEDLE BAR CRANK	
19-4	132051001	1	+ サラネシ"3.57L	SCREW 3.57L	
19-5	S10042001	1	ハリホ"ウレンカン	THREAD TAKE-UP LEVER	
19-6	S02268001	1	ハリホ"ウタ"キ	NEEDLE BAR CLAMP	
19-7	062680812	1	ナヘ"コ437-40X8	SCREW 437X8	
20	014760622	1	アナトメネシ"5.95	SET SCREW 5.95	
21	142211001	1	カクコマ	SLIDE BLOCK	
25	S02269001	1	ハリホ"ウ	NEEDLE BAR	
26	144458001	1	アタマツキトメネシ"3.57	SET SCREW 3.57	
27	S10044001	1	ハリホ"ウメタルU	NEEDLE BAR BUSH (U)	
28	152243001	1	ハリホ"ウメタルD	NEEDLE BAR BUSH (D)	

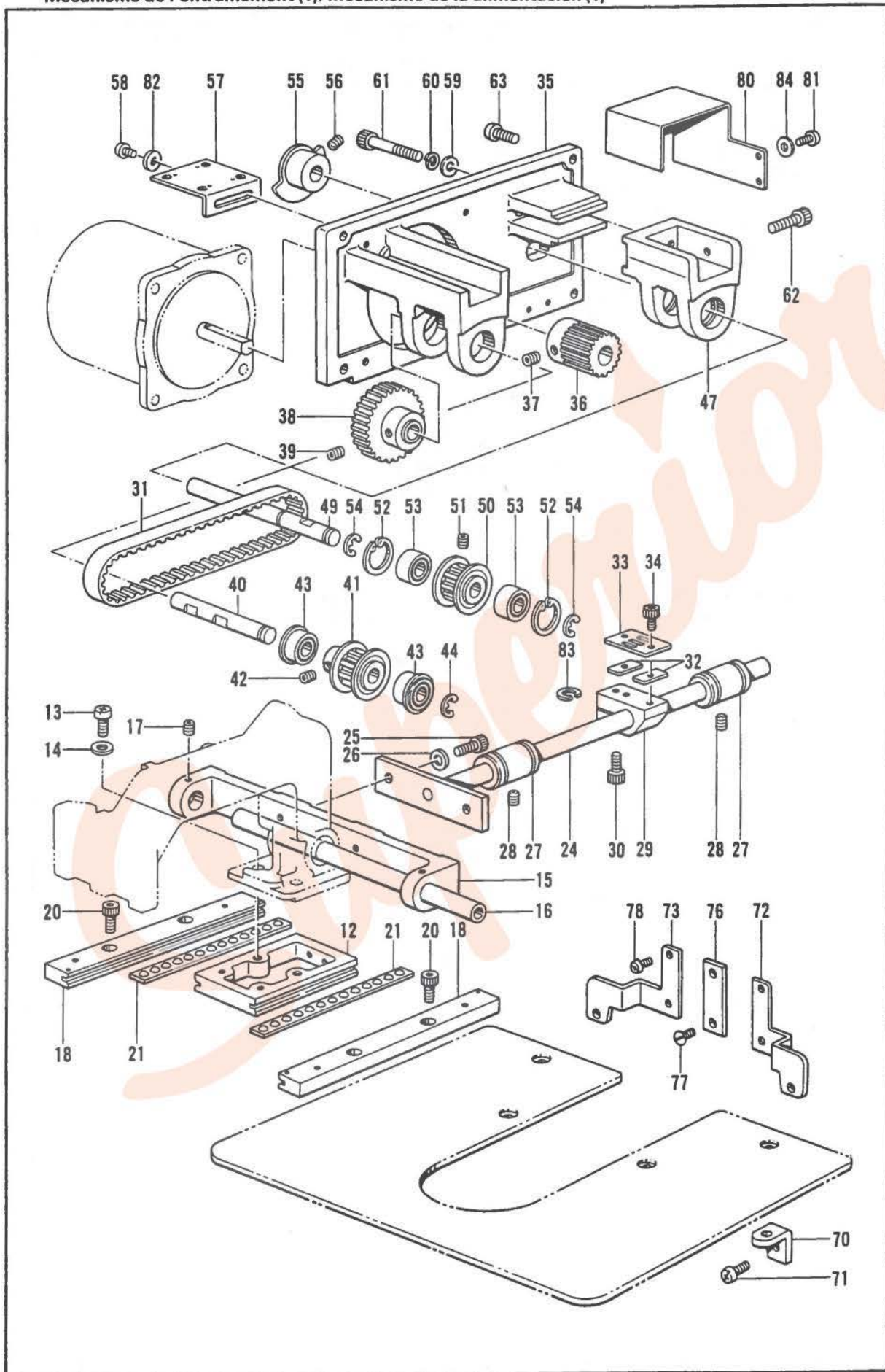
D1. 送り関係(1)/Feed mechanism (1)/Transportvorrichtung (1)/  
Mécanisme de l'entraînement (1)/Mecanismo de la alimentación (1)



D1. 送り関係(1)/Feed mechanism (1)/Transportvorrichtung (1)/  
Mécanisme de l'entraînement (1)/Mecanismo de la alimentación (1)

REF.NO.	CODE	Q'TY	品名	NAME OF PARTS	RMKS
1-1	S30623009	1	オサエウテ"クミAIR-A	PRESSER FOOT ARM ASSY AIR-A	
1-1-1	S30624009	1	オサエウテ"	PRESSER FOOT ARM	
1-1-2	S10054001	1	オサエウテ"レハ"-FR	PRESSER FOOT ARM LEVER (FR)	
1-1-3	S10377101	1	オサエウテ"レハ"-RR	PRESSER FOOT ARM LEVER (RR)	
1-1-4	S10056001	1	オサエウテ"レハ"-FL	PRESSER FOOT ARM LEVER (FL)	
1-1-5	S10378101	1	オサエウテ"レハ"-RL	PRESSER FOOT ARM LEVER (RL)	
1-1-6	S10058001	1	オサエウテ"レハ"-ジ"ク	PRESSER FOOT ARM LEVER SHAFT	
1-1-7	S21776001	1	セツトカラークミ	SET COLLAR ASSY	
1-1-7-1	014680622	2	アナトメネシ"4.37クホ"ミ	SET SCREW 4.37	
1-1-8	143591001	1	スラストリンク"	THRUST RING	
1-1-9	048050342	1	トメワE5	STOP RING E5	
1-1-10	014760622	1	アナトメネシ"5.95	SET SCREW 5.95	
1-1-11	025040232	2	ヒラサ"ガ"ネチユウ4	PLAIN WASHER 4	
1-1-12	018400622	2	アナホ"ルト4X6	BOLT 4X6	
1-1-13	S30628009	1	オクリシシ"タイ	FEED BASE	
1-1-14	S30917001	2	エアシリンダ"	AIR CYLINDER	
1-1-15	S03820000	4	エルホ"M5	ELBOW M5	
1-1-16	S03800001	2	クレビス"ピン	CLEVIS PIN	
1-1-17	012400536	2	アナヒラ4X5	SET SCREW 4X5	
1-1-18	S03801001	2	シリンダ"ツキ"テ	CYLINDER JOINT	
1-1-19	110168001	2	コロシ"ク	ROLLER SHAFT	
1-1-20	S03899000	1	ホ"ールフ"ツシユV	BALL BUSH (V)	
1-1-21	011679312	1	トメネシ"3.57ヒラ	SET SCREW 3.57	
1-1-22	018502022	2	アナホ"ルト5X20	BOLT 5X20	
1-1-23	028050242	2	ハ"ネサ"ガ"ネ2-5	SPRING WASHER 2-5	
<オプションパーツ /OPTION PARTS>					
1-2	S31519009	1	オサエウテ"クミAIR-B	PRESSER FOOT ARM ASSY AIR-B	
1-2-1	S30624009	1	オサエウテ"	PRESSER FOOT ARM	
1-2-2	S10054001	1	オサエウテ"レハ"-FR	PRESSER FOOT ARM LEVER (FR)	
1-2-3	S10377101	1	オサエウテ"レハ"-RR	PRESSER FOOT ARM LEVER (RR)	
1-2-4	S10058001	1	オサエウテ"レハ"-ジ"ク	PRESSER FOOT ARM LEVER SHAFT	
1-2-5	S21776001	1	セツトカラークミ	SET COLLAR ASSY	
1-2-5-1	014680622	2	アナトメネシ"4.37クホ"ミ	SET SCREW 4.37	
1-2-6	143591001	1	スラストリンク"	THRUST RING	
1-2-7	048050342	1	トメワE5	STOP RING E5	
1-2-8	014760622	1	アナトメネシ"5.95	SET SCREW 5.95	
1-2-9	025040232	1	ヒラサ"ガ"ネチユウ4	PLAIN WASHER 4	
1-2-10	018400622	1	アナホ"ルト4X6	BOLT 4X6	
1-2-11	S30628009	1	オクリシシ"タイ	FEED BASE	
1-2-12	S30917001	1	エアシリンダ"	AIR CYLINDER	
1-2-13	S03820000	2	エルホ"M5	ELBOW M5	
1-2-14	S03800001	1	クレビス"ピン	CLEVIS PIN	
1-2-15	012400536	1	アナヒラ4X5	SET SCREW 4X5	
1-2-16	S03801001	1	シリンダ"ツキ"テ	CYLINDER JOINT	
1-2-17	110168001	1	コロシ"ク	ROLLER SHAFT	
1-2-18	S03801001	1	シリンダ"ツキ"テ	CYLINDER JOINT	
1-2-19	011679312	1	トメネシ"3.57ヒラ	SET SCREW 3.57	
1-2-20	018502022	2	アナホ"ルト5X20	BOLT 5X20	
1-2-21	028050242	2	ハ"ネサ"ガ"ネ2-5	SPRING WASHER 2-5	

D2. 送り関係(1)/Feed mechanism (1)/Transportvorrichtung (1)/  
Mécanisme de l'entraînement (1)/Mecanismo de la alimentación (1)

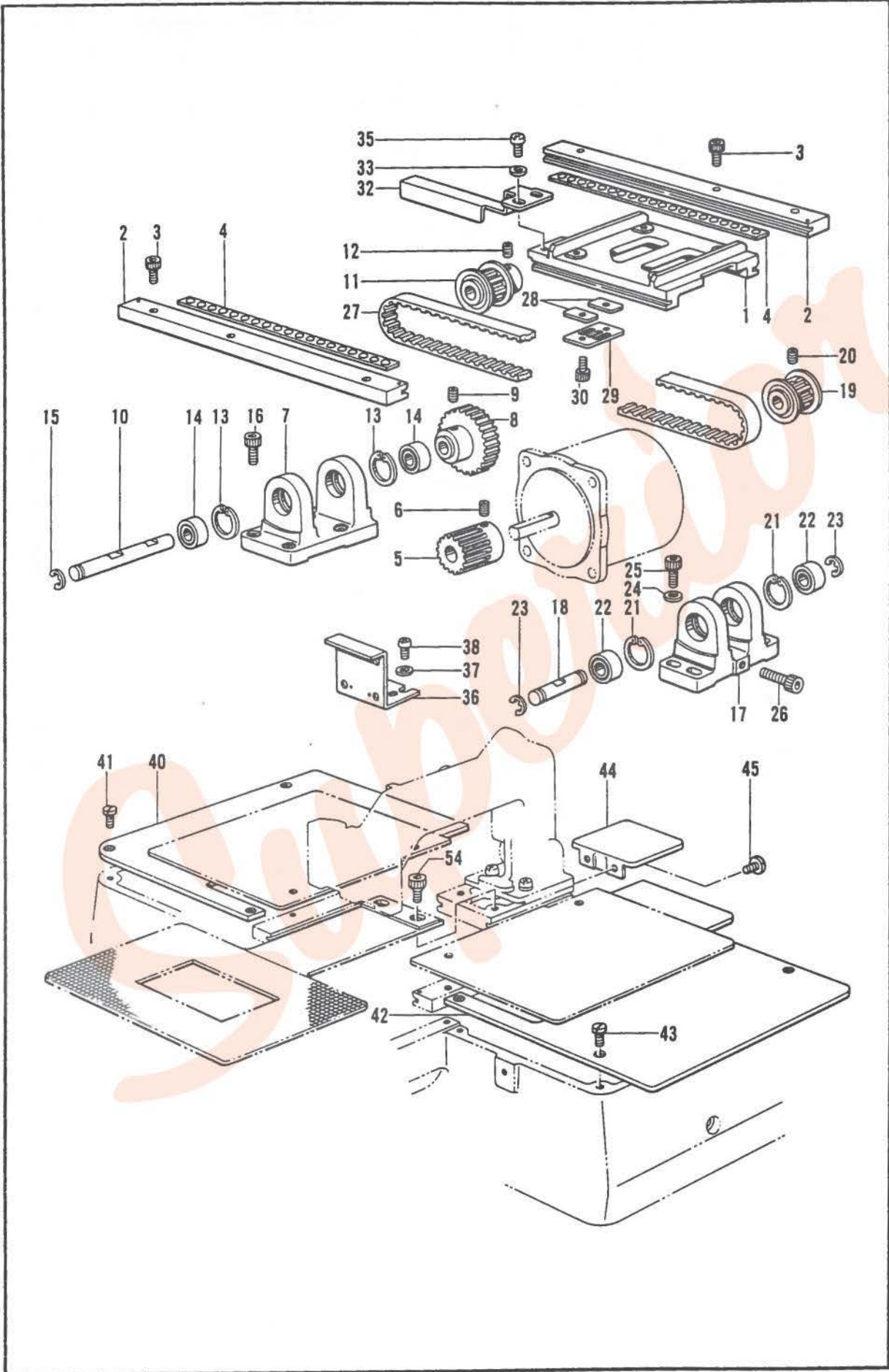




D2. 送り関係(1)/Feed mechanism (1)/Transportvorrichtung (1)/  
Mécanisme de l'entraînement (1)/Mecanismo de la alimentación (1)

REF NO	CODE	Q'TY	ヒンメイ	NAME OF PARTS	RMKS
12	S10066001	1	Yオクリダ"イ	Y-FEED BRACKET	
13	062761412	2	ナヘ"コ595-28X14	SCREW 595X14	
14	025060132	2	ヒラサ"カ"ネシヨウ6	PLAIN WASHER 6	
15	S31565009	1	Xオクリシ"クオサエ	X-FEED SHAFT PRESSER	
16	S31566001	1	Xオクリシ"ク	X-FEED SHAFT	
17	014680622	2	アナトメネシ"4.37クホ"ミ	SET SCREW 4.37	
18	S10069001	2	Yオクリアンナイクミ	Y-FEED GUIDE ASSY	
20	018680822	4	アナホ"ルト4.37X8	BOLT 4.37X8	
21	S10073100	2	Yリテーナクミ	Y-RETAINER ASSY	
24	S31567001	1	Yクト"ウシ"ク	Y-DRIVING SHAFT	
25	018501022	2	アナホ"ルト5X10	BOLT 5X10	
26	025050232	2	ヒラサ"カ"ネチユウ-5	PLAIN WASHER 5	
27	S03899000	2	ホ"ールフ"ツシユV	BALL BUSH (V)	
28	014680622	2	アナトメネシ"4.37クホ"ミ	SET SCREW 4.37	
29	S31568000	1	Yクト"ウシ"クホルタ"	Y-DRIVING SHAFT HOLDER	
30	018501622	1	アナホ"ルト5X16	BOLT 5X16	
31	S10077100	1	Yタイミンク"ヘ"ルト	Y-TIMING BELT	
32	S10078001	2	T"ヘルトス"ヘ"ーサ	TIMING BELT SPACER	
33	S10079001	1	ヘルトホルタ"	BELT HOLDER	
34	018680822	2	アナホ"ルト4.37X8	BOLT 4.37X8	
35	S10080001	1	Yクト"ウPモーター"ベース	DRIVING (P) MOTOR BASE	
36	S10081001	1	クト"ウキ"ヤ	DRIVING GEAR	
37	014760622	2	アナトメネシ"5.95	SET SCREW 5.95	
38	S10082001	1	アイドル"ルキ"ヤ	IDLE GEAR	
39	014760622	2	アナトメネシ"5.95	SET SCREW 5.95	
40	S10083001	1	Yプ"ーリシ"クA	Y-PULLEY SHAFT (A)	
41	S27844001	1	タイミンク"プ"ーリA	TIMING PULLEY (A)	
42	014770622	2	アナトメネシ"6.35クホ"ミ	SET SCREW 6.35	
43	070688850	2	タマシ"クウケ688ZZNR	BALL BEARING 688ZZNR	
44	048060342	1	トメワE6	STOP RING E6	
47	S10085000	1	Yクト"ウPモーター"ブラケット	MOTOR BRACKET	
49	S10086001	1	Yプ"ーリシ"クB	Y-PULLEY SHAFT (B)	
50	S10087101	1	タイミンク"プ"ーリB	TIMING PULLEY (B)	
51	014400522	2	アナクホ"ミ4X5	SET SCREW 4X5	
52	048160242	2	トメワアナヨウC16	STOP PING C16	
53	530138001	2	マイクロ"ベアリング"8	MICRO BEARING 8	
54	048060342	2	トメワE6	STOP RING E6	
55	S10088001	1	Yゲ"ンテント"ク	Y-AXIS HOME POSITION DOG	
56	014760622	1	アナトメネシ"5.95	SET SCREW 5.95	
57	S10089001	1	Yキハ"ントリツク"イタ	Y-CIRCUIT BOARD SET PLATE	
58	062680812	2	ナヘ"コ437-40X8	SCREW 437X8	
59	025050232	2	ヒラサ"カ"ネチユウ-5	PLAIN WASHER 5	
60	028050242	2	ハ"ネサ"カ"ネ2-5	SPRING WASHER 2-5	
61	018505022	2	アナホ"ルト5X50	BOLT 5X50	
62	018503022	1	アナホ"ルト5X30	BOLT 5X30	
63	062711212	4	ナヘ"コ476-32X12	SCREW 476X12	
71	062680812	4	ナヘ"コ437-40X8	SCREW 437X8	
72	S30626001	1	ガ"イト"オサエR	GUIDE PRESSER (R)	
73	S30627001	1	ガ"イト"オサエL	GUIDE PRESSER (L)	
76	153370001	1	オサエアシオサエ"イタB	WORK CLAMP GUIDE PLATE (B)	
77	107038003	2	サラネシ"3.57	SCREW 3.57	
78	062670812	4	ナヘ"コ3.57-40X8	SCREW 357X8	
80	S10471001	1	セン"サー"カハ"ー	SENSOR COVER	
81	062670612	2	ナヘ"コ357-40X6	SCREW 357X6	
82	100645003	2	サ"カ"ネ	WASHER	
83	148782001	1	ス"ペ"ー"サ	SPACER	
84	025680232	2	ヒラサ"カ"ネチユウ4.37	PLAIN WASHER 4.37	
<ヒョウジュンヨウ /STANDARD>					
70	S30625001	4	ハリ"イタ"ホシ"ヨイ"タ"サ"サ"エ"IS	NEEDLE PLATE SUB PLATE SUPPORT (S)	
<オプションパーツ /OPTION PARTS>					
70	S30625001	2	ハリ"イタ"ホシ"ヨイ"タ"サ"サ"エ"IS	NEEDLE PLATE SUB PLATE SUPPORT (S)	

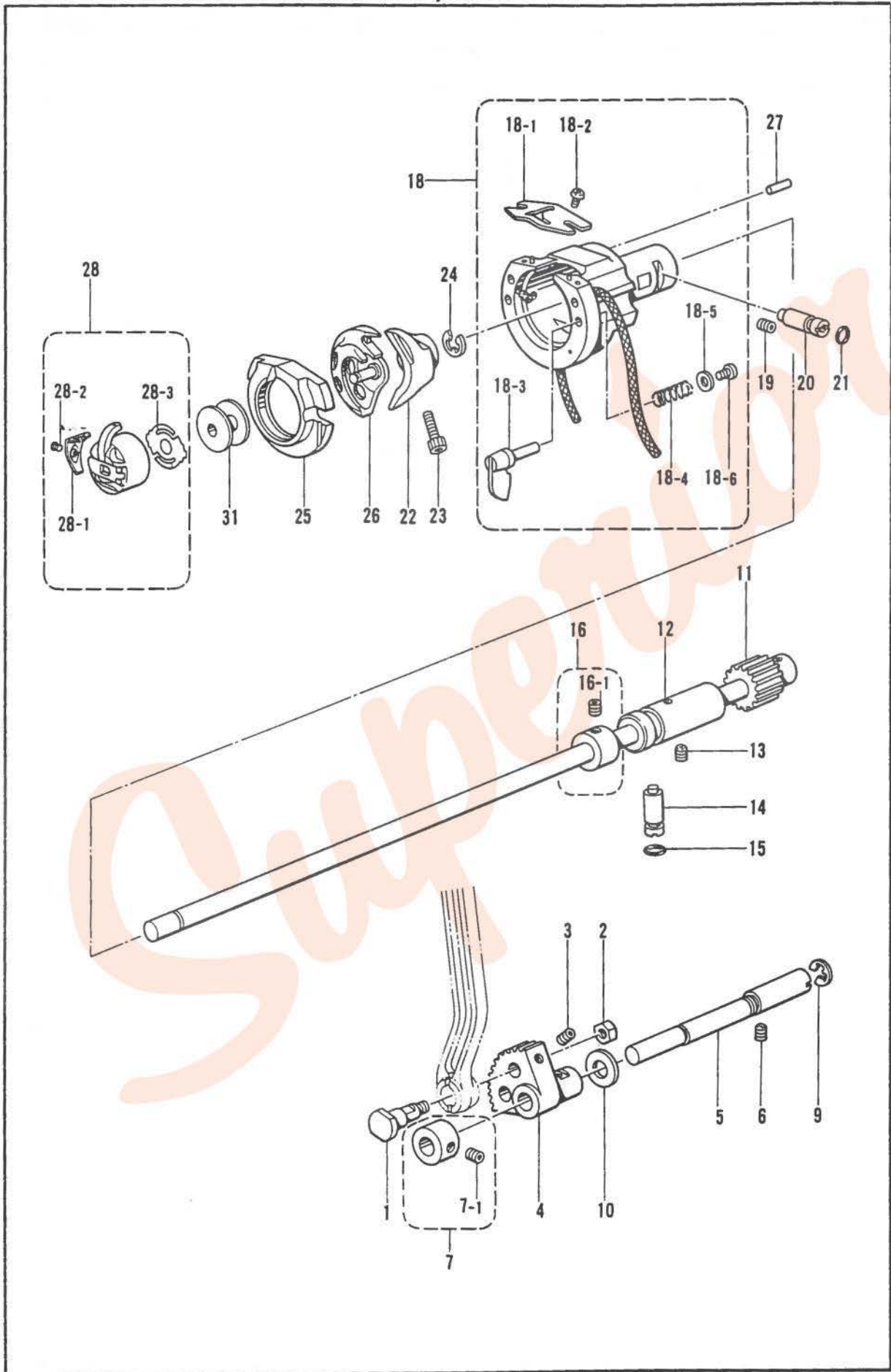
E. 駆動側・送り関係 / Feed guide mechanism / Transportführung /  
Mécánisme du guide de l'entraînement / Mecánismo de la guía de alimentación



E. 駆動側・送り関係/Feed guide mechanism/Transportführung/  
Mécansime du guide de l'entraînement/Mecanismo de la guía de alimentación

REF NO.	CODE	Q'TY	ヒンメイ	NAME OF PARTS	RMKS
1	S10126001	1	オクリタ"IX	X-FEED BRACKET	
2	S10127001	2	Xオクリアンナイクミ	X-FEED GUIDE ASSY	
3	148425002	6	アナボ"ルト4.37X14	BOLT 4.37X14	
4	S10129100	2	Xリテーナクミ	X-RETAINER ASSY	
5	S10081001	1	クト"ウキ"ヤ	DRIVING GEAR	
6	014760622	2	アナトメネシ"5.95	SET SCREW 5.95	
7	S10131000	1	Xフ"ーリタ"イA	X-PULLEY BASE (A)	
8	S10082001	1	アイト"ルキ"ヤ	IDLE GEAR	
9	014760622	2	アナトメネシ"5.95	SET SCREW 5.95	
10	S10132001	1	Xフ"ーリシ"クA	X-PULLEY SHAFT (A)	
11	S27844001	1	タイミンク"フ"ーリA	TIMING PULLEY (A)	
12	014770622	2	アナトメネシ"6.35クホ"ミ	SET SCREW 6.35	
13	048160242	2	トメフアナヨウC16	STOP PING C16	
14	530138001	2	マイクロハ"アリング"8	MICRO BEARING 8	
15	048060342	1	トメフE6	STOP RING E6	
16	018501622	4	アナボ"ルト5X16	BOLT 5X16	
17	S10133000	1	Xフ"ーリタ"イB	X-PULLEY BASE (B)	
18	S10134001	1	Xフ"ーリシ"クB	X-PULLEY SHAFT (B)	
19	S10087101	1	タイミンク"フ"ーリB	TIMING PULLEY (B)	
20	014400522	2	アナクホ"ミ4X5	SET SCREW 4X5	
21	048160242	2	トメフアナヨウC16	STOP PING C16	
22	530138001	2	マイクロハ"アリング"8	MICRO BEARING 8	
23	048060342	2	トメフE6	STOP RING E6	
24	025050232	4	ヒラサ"カ"ネチユウ"5	PLAIN WASHER 5	
25	018501622	4	アナボ"ルト5X16	BOLT 5X16	
26	018502522	1	アナボ"ルト5X25	BOLT 5X25	
27	S10135100	1	Xタイミンク"ベルト	X-TIMING BELT	
28	S10078001	2	T"ベルトス"ペース	TIMING BELT SPACER	
29	S10079001	1	ベルトホルダ"	BELT HOLDER	
30	018680822	2	アナボ"ルト4.37X8	BOLT 4.37X8	
32	S10136001	1	Xゲ"ンテント"ク"	X-AXIS HOME POSITION DOG	
33	100645003	2	サ"カ"ネ	WASHER	
35	062680812	2	ナヘ"コ437-40X8	SCREW 437X8	
36	S10137001	1	Xキハ"ントリツケイタ	X-CIRCUIT BOARD SET PLATE	
37	100645003	2	サ"カ"ネ	WASHER	
38	062680812	2	ナヘ"コ437-40X8	SCREW 437X8	
40	S10138001	1	XYオクリタ"イカハ"-L	XY-FEED BASE COVER (L)	
41	153208002	4	シメネシ"4.37	SCREW 4.37	
42	S10139001	1	XYオクリタ"イカハ"-R	XY-FEED BASE COVER (R)	
43	153208002	4	シメネシ"4.37	SCREW 4.37	
44	S10140009	1	Yオクリタ"イカハ"-A	Y FEED BASE COVER (A)	
45	153208002	2	シメネシ"4.37	SCREW 4.37	
54	S10352101	2	オクリイタシメネシ"	FEED PLATE SCREW	

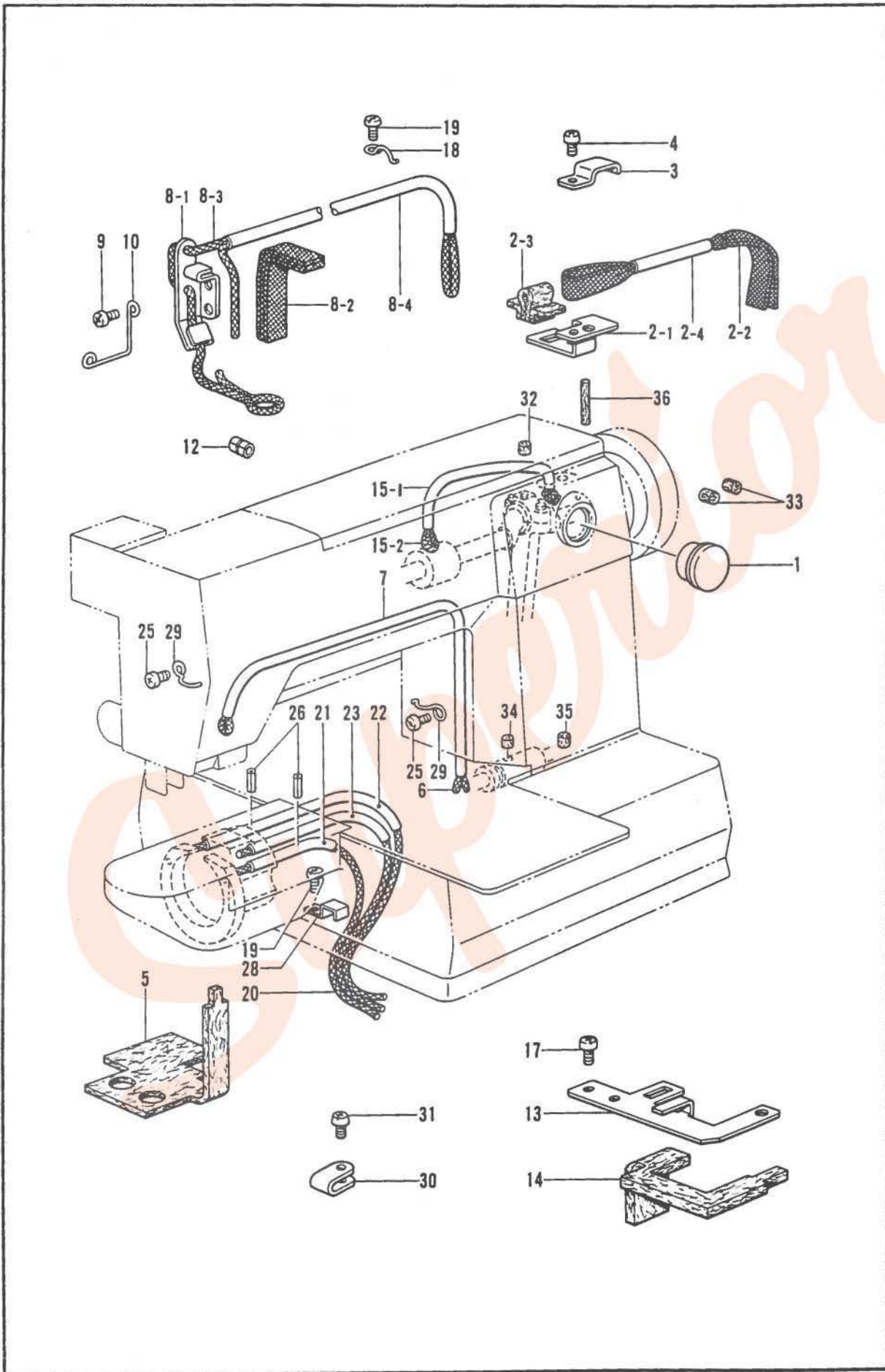
F. 下軸関係 / Lower shaft mechanism / Untere Welle /  
Mécanisme de l'arbre inférieur / Mecanismo del eje inferior



F. 下軸関係 / Lower shaft mechanism / Untere Welle /  
Mécanisme de l'arbre inférieur / Mecanismo del eje inferior

REF.NO	CODE	Q'TY	ヒンメイ	NAME OF PARTS	RMKS
1	141786001	1	クランクロッド"タ"ンネシ"	CRANK ROD STUD SCREW	
2	104689002	1	ナット7.14	NUT 7.14	
3	014680622	1	アナトメネシ"4.37クホ"ミ	SET SCREW 4.37	
4	S10145001	1	ヨウト"ウキ"ヤ	ROCK GEAR	
5	S11314001	1	ヨウト"ウキ"ヤシ"ク	ROCK GEAR SHAFT	
6	014760622	1	アナトメネシ"5.95	SET SCREW 5.95	
7	S21774001	1	セツトカラークミ	SET COLLAR ASSY	
7-1	123006001	2	トメネシ"6.35クホ"ミ	SET SCREW 6.35	
9	048080342	1	トメフE8	STOP RING E8	
10	110494001	1	サ"カ"ネ	WASHER	
11	S10147101	1	シタシ"ククミ	LOWER SHAFT ASSY	
12	S10149101	1	シタシ"クメタル	LOWER SHAFT BUSH	
13	014760622	1	アナトメネシ"5.95	SET SCREW 5.95	
14	152678001	1	カマチヨウセツシ"ク	SHUTTLE HOOK ADJUST STUD	
15	081003670	1	Oリング"PW3	O RING PW3	
16	S03704001	1	セツトカラークミ	SET COLLAR ASSY	
16-1	014770622	2	アナトメネシ"6.35クホ"ミ	SET SCREW 6.35	
18	S10373001	1	オオカマタイクミ	SHUTTLE RACE BASE ASSY	
18-1	S02429001	1	カマイトアンナイ	SHUTTLE RACE THREAD GUIDE	
18-2	062660412	2	ナヘ"ゴ318-40X4	SCREW 318X4	
18-3	152683001	2	オオカマトリツケツメ	LARGE SHUTTLE HOOK SET CLAW	
18-4	152684001	2	オオカマトリツケハ"ネ	SPRING	
18-5	402887001	2	サ"カ"ネ3.2	WASHER 3.2	
18-6	062660712	2	ナヘ"ゴ318-40X7	SCREW 318X7	
19	014760622	1	アナトメネシ"5.95	SET SCREW 5.95	
20	152678001	1	カマチヨウセツシ"ク	SHUTTLE HOOK ADJUST STUD	
21	081003670	1	Oリング"PW3	O RING PW3	
22	152681201	1	ト"ライハ"ー	DRIVER	
23	018501422	1	アナホ"ルト5X14	BOLT 5X14	
24	048080342	1	トメフE8	STOP RING E8	
25	152682001	1	オオカマA	LARGE SHUTTLE HOOK (A)	
26	S15662001	1	ナカカマLA	INNER ROTARY HOOK (LA)	
27	141808001	1	オオカマアンナイピン	PIN	
28	S15902101	1	ホ"ヒ"ンケースクミLA	BOBBIN CASE ASSY (LA)	
28-1	S16074001	1	ケースチヨウシハ"ネA	SPRING (A)	
28-2	S16492001	1	ホ"ヒ"ンケースハ"ネネシ"	SCREW	
28-3	S15667001	1	クウデンホ"ウシハ"ネ	BOBBIN TENSION SPRING	
31	S15665001	1	ホ"ヒ"ンLA	BOBBIN (LA)	

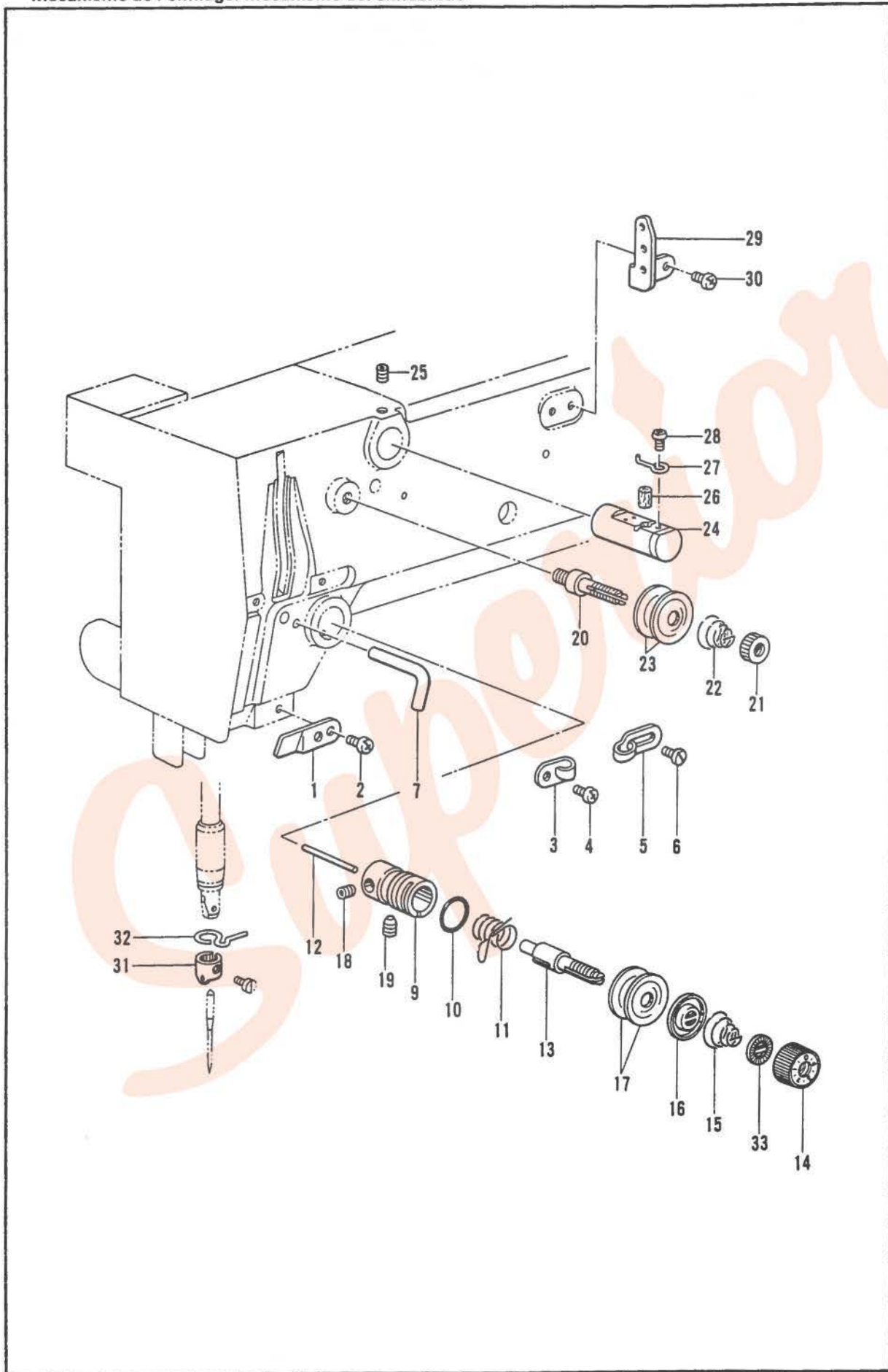
G. 給油・潤滑関係/Lubrication/Schmierung/  
Lubrification/Lubrificación



G. 給油・潤滑関係/Lubrication/Schmierung/  
Lubrification/Lubrificación

REF NO.	CODE	Q'TY	ヒンメイ	NAME OF PARTS	RMKS
1	152948001	1	オイルホ"ツトマト"	OIL GAUGE WINDOW	
2-1	S10364001	1	ウツシ"クキユウユササエ	WICK SUPPORT	
2-2	S10151100	1	ヒラクミヒモL500	FLAT WICK (L=500)	
2-3	S10478000	1	ロツト"キユウユフエルト	FELT	
2-4	S10153000	1	ヒ"ニルチューブ"	OIL TUBE	
3	142268001	1	コード"オサエL	CORD HOLDER (L)	
4	062670612	1	ナヘ"ゴ357-40X6	SCREW 357X6	
5	S10155000	1	スイアケ"フエルト	FELT	
6	S10156000	1	クミヒモ4X4(L=1000)	WICK 4X4 (L=1000)	
7	S10157000	1	ヒ"ニルチューブ"	OIL TUBE	
8-1	S21527001	1	テンヒ"ンキユウユササエ	WICK SUPPORT	
8-2	152955001	1	ヒラクミヒモ(L=210)	FLAT WICK (L=210)	
8-3	S10160000	1	クミヒモ4X4(L=800)	WICK 4X4 (L=800)	
8-4	S10161000	1	ヒ"ニルチューブ"	OIL TUBE	
9	062680612	1	ナヘ"ゴ4.37-40X6	SCREW 437X6	
10	S10162001	1	ハリホ"ウヒモササエ	WICK SUPPORT	
12	104567001	1	クミヒモササエ	WICK SUPPORT	
13	S10163001	1	シタシ"クキユウユササエ	WICK SUPPORT	
14	S10164000	1	シタシ"クキユウユフエルト	FELT	
15	S13559000	1	ナカメタルキユウユクミ	OIL ABSORBER ASSY	
15-1	S03662000	1	ヒ"ニルチューブ"	OIL TUBE	
15-2	S10166100	1	ヒラクミヒモL450	FLAT WICK (L=450)	
17	062680812	2	ナヘ"ゴ437-40X8	SCREW 437X8	
18	117150001	1	コード"ササエカネ	CORD SUPPORT	
19	062670612	2	ナヘ"ゴ357-40X6	SCREW 357X6	
20	S10167000	1	クミヒモ4X4(L=200)	WICK 4X4 (L=200)	
21	S10168000	1	ヒ"ニルチューブ"	OIL TUBE	
22	S10353000	1	ヒ"ニルチューブ"	OIL TUBE	
23	S10374000	1	ヒ"ニルチューブ"	OIL TUBE	
25	062670612	2	ナヘ"ゴ357-40X6	SCREW 357X6	
26	047251640	2	スプリング"ヒンAW2.5	SPRING PIN AW2.5	
28	155487001	1	フエルトオサエ	FELT SUPPORT	
29	117150001	2	コード"ササエカネ	CORD SUPPORT	
30	625010000	1	ナイロンクランプ"NK-2N	CORD HOLDER NK-2N	
31	062670612	1	ナヘ"ゴ357-40X6	SCREW 357X6	
32	107149001	1	フエルト	FELT	
33	107155001	4	フエルト	FELT	
34	107149001	1	フエルト	FELT	
35	113006001	1	フエルト	FELT	
36	106436001	1	フエルト	FELT	

H. 糸通シ関係 / Threading mechanism / Fadenführungs-vorrichtung /  
Mécanisme de l'enfilage / Mecanismo del enhebrado

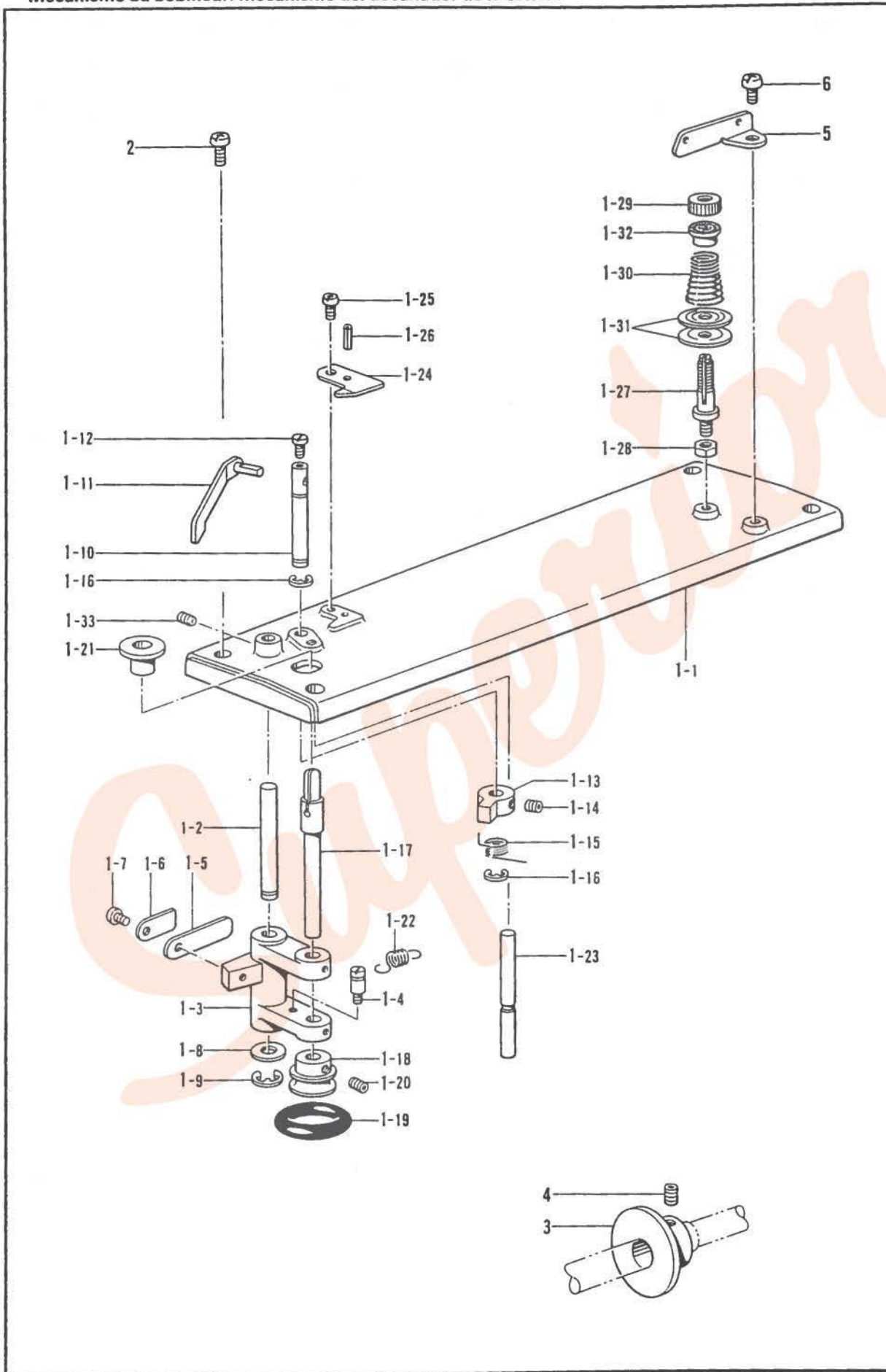




H. 糸通シ関係/Threading mechanism/Fadenführungsrichtung/  
Mécánisme de l'enfilage/Mecanismo del enhebrado

REF NO	CODE	Q'TY	ヒンメイ	NAME OF PARTS	RMKS
1	152869001	1	アームイトミチ	ARM THREAD GUIDE	
2	062710712	1	ナヘ"コ476-32X7	SCREW 476X7	
3	152870001	1	アームイトカケ	ARM THREAD GUIDE	
4	062670612	1	ナヘ"コ357-40X6	SCREW 357X6	
5	113316001	1	アームイトアンナイ	ARM THREAD GUIDE	
6	112751003	1	シメネシ"3.57	SCREW 3.57	
7	159224001	1	アームイトカケ	ARM THREAD GUIDE	
9	152872001	1	イトチヨウシダ"イ	TENSION BRACKET	
10	114294001	1	Oリング"	O RING	
11	145519001	1	イトトリハ"ネ	SPRING	
12	150551000	1	イトユルメピン	PIN	
13	116922001	1	イトチヨウシホ"ウ	TENSION STUD	
14	S11182009	1	イトチヨウシナツトクミ	THREAD TENSION NUT ASSY	
15	104525001	1	イトチヨウシハ"ネ	TENSION SPRING	
16	159805001	1	イトチヨウシサラオサエ	TENSION DISC PRESSER	
17	145446001	2	イトチヨウシサラ	TENSION DISC	
18	100402004	1	トメネシ"3.57	SET SCREW 3.57	
19	S10469001	1	アナトメネシ"5.95	SET SCREW 5.95	
20	115186001	1	シユイトチヨウシホ"ウ	MAIN THREAD TENSION STUD	
21	100136002	1	イトチヨウシナツト	TENSION NUT	
22	115188001	1	シユイトチヨウシハ"ネ	TENSION SPRING	
23	145446001	2	イトチヨウシサラ	TENSION DISC	
24	152881001	1	エキレイタイクミ	NEEDLE COOLER ASSY	
25	013760612	1	トメネシ"5.95クホ"ミ	SET SCREW 5.95	
26	152883000	1	フェルト8X15.5	FELT 8X15.5	
27	152884001	1	エキレイイトカケ	NEEDLE COOLER THREAD GUIDE	
28	062670412	1	ナヘ"コ357-40X4	SCREW 357X4	
29	152889001	1	ミツメイトカケ	THREAD RETAINER	
30	062670612	2	ナヘ"コ357-40X6	SCREW 357X6	
31	S02438001	1	ハリホ"ウイトアンナイA	NEEDLE BAR THREAD GUIDE (A)	
32	152891001	1	ハリホ"ウメタルDイトアンナイ	NEEDLE BAR BUSH (D) THREAD GUIDE	
33	S12441001	1	チヨウシハ"ネウエサ"カ"ネ	WASHER	

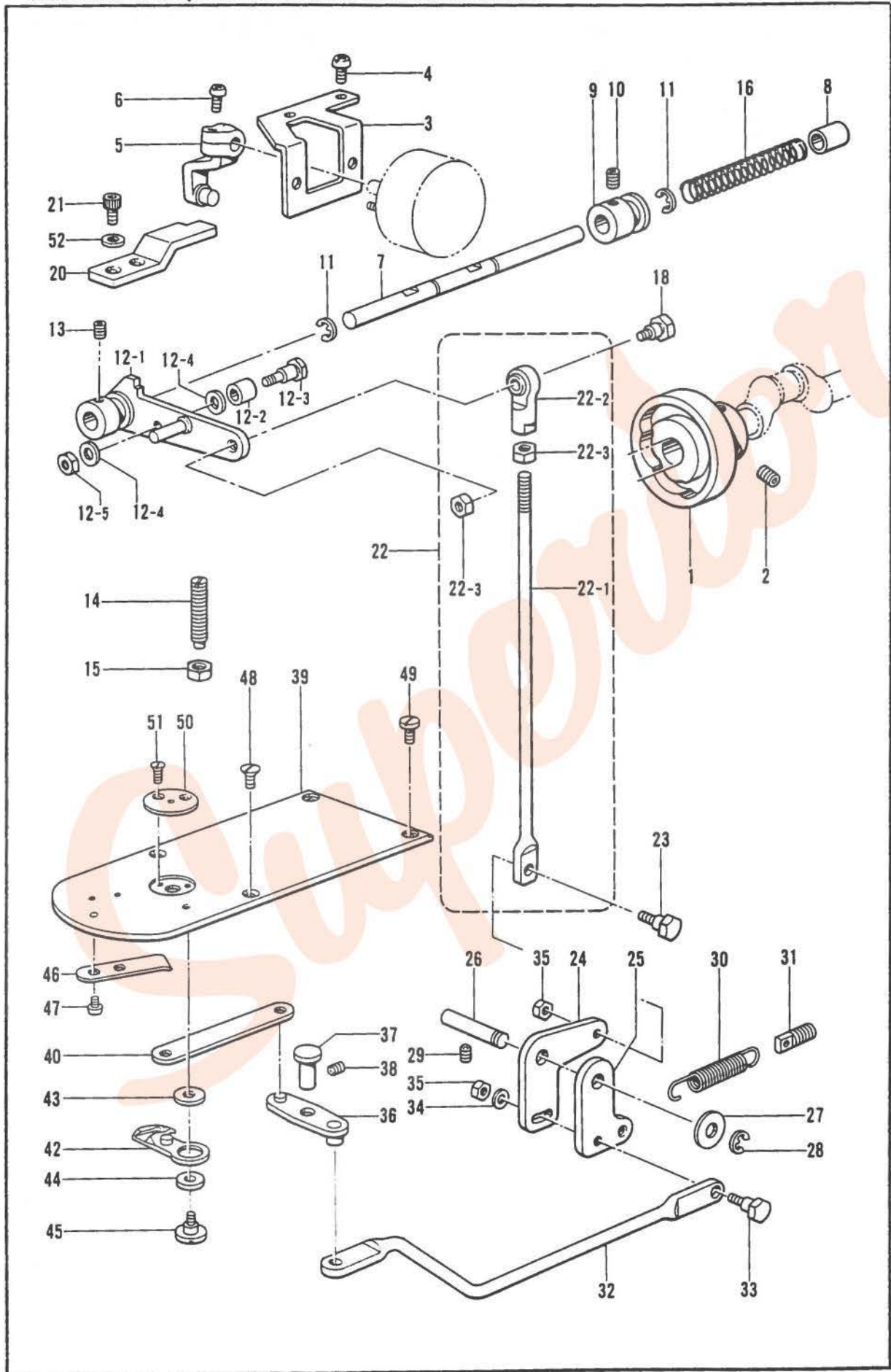
J. 糸巻関係 / Bobbin winder mechanism / Spuler /  
 Mécanisme du bobineur / Mecanismo del devanador de la canilla



J. 糸巻関係 / Bobbin winder mechanism / Spuler /  
 Mécanisme du bobineur / Mecanismo del devanador de la canilla

REF NO.	CODE	Q'TY	ヒンメイ	NAME OF PARTS	RMKS
1-1	S10171002	1	ウツフタ	TOP COVER	
1-2	S10172001	1	イトマキレハ"ー"ジ"ク	BOBBIN WINDER LEVER SHAFT	
1-3	152984001	1	イトマキレハ"ー"	BOBBIN WINDER LEVER	
1-4	141550001	1	テイシレハ"ー"ハ"ネカク	SPRING HOOK	
1-5	152936001	1	イタハ"ネ	PLATE SPRING	
1-6	152937001	1	サ"カ"ネ	WASHER	
1-7	062670612	1	ナヘ"コ357-40X6	SCREW 357X6	
1-8	159486001	1	サ"カ"ネ	WASHER	
1-9	048050342	1	トメフE5	STOP RING E5	
1-10	152940001	1	イトマキツメシ"ク	BOBBIN WINDER CLAW STUD	
1-11	S10173001	1	ホ"ビ"ン"オ"サ"エ	BOBBIN PRESSER	
1-12	S01998001	1	アタマツキトメネシ"3.57	SET SCREW 3.57	
1-13	142566001	1	イトマキツメ	BOBBIN WINDER CLAW	
1-14	014680422	2	アタメネシ"4.37クホ"ミ	SET SCREW 4.37	
1-15	S10438001	1	イトマキツメネシ"リハ"ネ	TWIST SPRING	
1-16	048050342	2	トメフE5	STOP RING E5	
1-17	152933001	1	イトマキシ"ク	BOBBIN WINDER SHAFT	
1-18	154528001	1	イトマキクルマ	BOBBIN WINDER WHEEL	
1-19	120448001	1	ゴムウ	RUBBER RING	
1-20	014680422	2	アタメネシ"4.37クホ"ミ	SET SCREW 4.37	
1-21	S10174000	1	ホコリヨケイタ	DUST GUARD PLATE	
1-22	S10268001	1	イトマキウテ"ハ"ネ	SPRING	
1-23	S10175001	1	ストツハ"シ"ク	STOPPER SHAFT	
1-24	157968001	1	メス	KNIFE	
1-25	062680712	1	ナヘ"コ437-40X7	SCREW 437X7	
1-26	047201042	1	スプリング"ヒ"ン"AW2	SPRING PIN AW2	
1-27	159574101	1	イトチヨウシホ"ウ	TENSION STUD	
1-28	021680202	1	ナツト2シユ4.37	NUT 4.37	
1-29	100136002	1	イトチヨウシナツト	TENSION NUT	
1-30	144110001	1	シタルー"ハ"イトチヨウシハ"ネ	TENSION SPRING	
1-31	145446001	2	イトチヨウシサラ	TENSION DISC	
1-32	144105000	1	チヨウシハ"ネウ"エ"サ"カ"ネ	SPRING WASHER	
1-33	148294001	1	アタメネシ"3.57クホ"ミ	SET SCREW 3.57	
2	062711212	4	ナヘ"コ476-32X12	SCREW 476X12	
3	S10176000	1	イトマキプ"ー"リ	BOBBIN WINDER PULLEY	
4	014760622	2	アタメネシ"5.95	SET SCREW 5.95	
5	115183101	1	イトカケ	THREAD GUIDE	
6	062711012	1	ナヘ"コ476-32X10	SCREW 476X10	

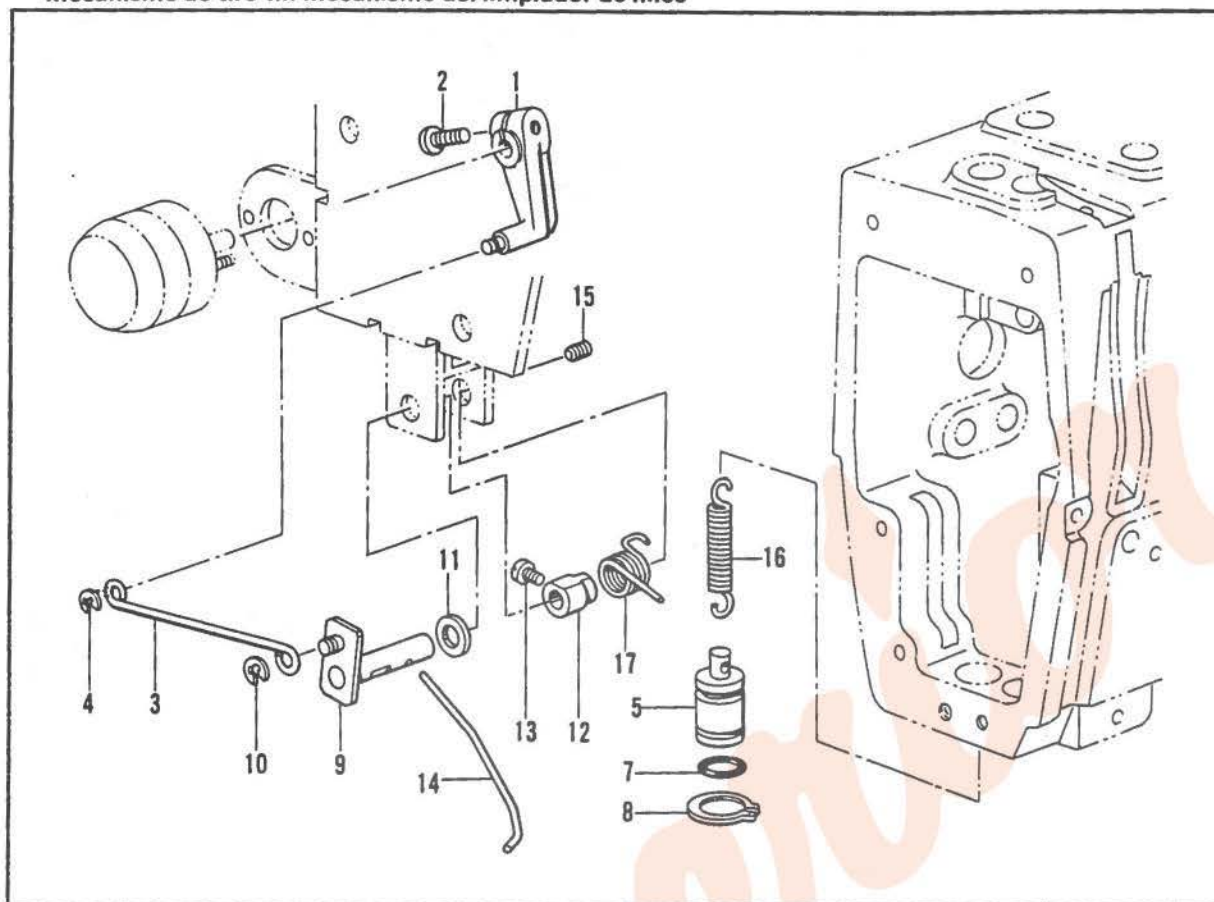
K. 糸切り関係/Thread trimmer mechanism/Fadenabschneidevorrichtung/  
 Mécanisme de coupe-fil/Mecanismo de la cortadura de hilos



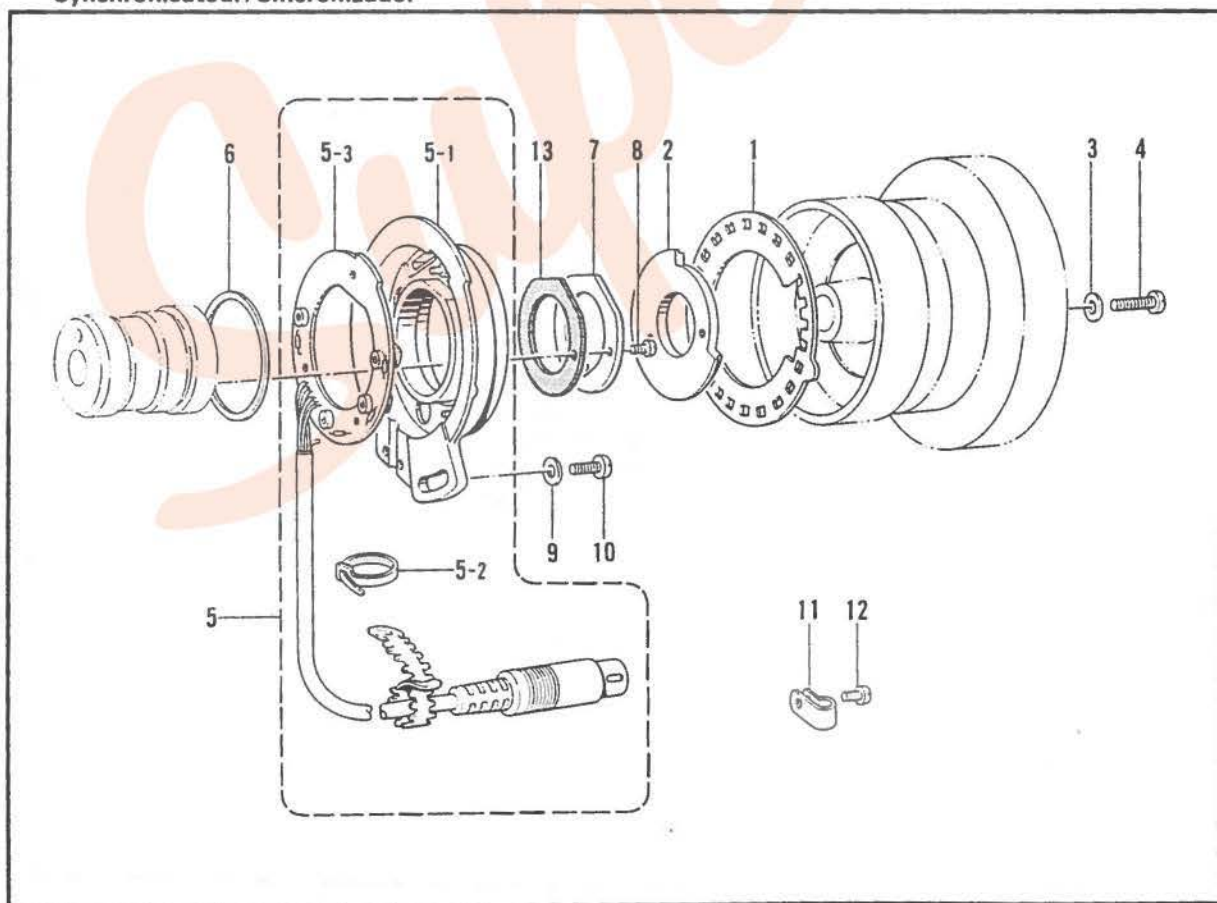
K. 糸切り関係/Thread trimmer mechanism/Fadenabschneidevorrichtung/  
Mécánisme de coupe-fil/Mecanismo de la cortadura de hilos

REF. NO	CODE	QTY	ヒンメイ	NAME OF PARTS	RMKS
1	S10177001	1	イトキリカム	THREAD TRIMMER CAM	
2	014770622	2	アナトメネシ"6.35クホ"ミ	SET SCREW 6.35	
3	S10178001	1	ソレノイド"トリツケイタ	SOLENOID SET PLATE	
4	062681012	2	ナヘ"コ37-40X10	SCREW 437X10	
5	S10179001	1	ソレノイド"レハ"ークミ	SOLENOID LEVER ASSY	
6	062671012	1	ナヘ"コ357-40X10	SCREW 357X10	
7	S10182101	1	クト"ウレハ"-アンナイシ"ク	DRIVING LEVER SHAFT	
8	231071001	1	メタル8X15	BUSH 8X15	
9	S10184001	1	クト"ウシ"クカラー	COLLER	
10	014760622	2	アナトメネシ"5.95	SET SCREW 5.95	
11	048070342	2	トメワE7	STOP RING E7	
12	S30114001	1	イトキリクト"ウレハ"ソウクミ	THREAD TRIMMER DRIVING LEVER SET	
12-1	S30115001	1	イトキリクト"ウレハ"ークミ	THREAD TRIMMER DRIVING LEVER ASSY	
12-2	153597001	1	シタイトサハ"キカラー	LOWER THREAD RETAINER COLLAR	
12-3	S30033001	1	タ"ンネシ"3.57	STUD SCREW 3.57	
12-4	148813001	2	サ"ガ"ネ	WASHER	
12-5	106129002	1	ナツト3.57	NUT3.57	
13	014770622	1	アナトメネシ"6.35クホ"ミ	SET SCREW 6.35	
14	159905001	1	トメヌイチヨウセツネシ"	ADJUST SCREW	
15	106147002	1	ナツト7.94	NUT 7.94	
16	S10189001	1	クト"ウシ"クモト"シハ"ネ	SPRING	
18	S02354001	1	タマツキ"テタ"ンネシ"B	STUD SCREW (B)	
20	S10190001	1	クト"ウレハ"-ストツハ"	DRIVING LEVER STOPPER	
21	018681022	2	アナホ"ルト4.37X10	BOLT 4.37X10	
22	S10267001	1	イトキリロッド"スクミ	THREAD TRIMMER ROD (S) ASSY	
22-1	S10191001	1	イトキリロッド"S	THREAD TRIMMER ROD (S)	
22-2	141492001	1	タマツキ"テクミ	JOINT ASSY	
22-3	106588003	2	ナツト5.95	NUT 5.95	
23	S10192001	1	タ"ンネシ"4.37	STUD SCREW 4.37	
24	S10193001	1	イトキリレハ"-D	THREAD TRIMMER LEVER (D)	
25	S10194001	1	イトキリレハ"-U	THREAD TRIMMER LEVER (U)	
26	S10195001	1	イトキリレハ"-シ"ク	LEVER SHAFT	
27	110367001	1	サ"ガ"ネ	WASHER	
28	048060342	1	トメワE6	STOP RING E6	
29	014760622	1	アナトメネシ"5.95	SET SCREW 5.95	
30	S10196101	1	イトキリレハ"-ヒキハ"ネ	SPRING	
31	110146001	1	チヨウセツキハ"ネカケS	SPRING HOOK (S)	
32	S10197001	1	イトキリロッド"L	THREAD TRIMMER ROD (L)	
33	S10192001	1	タ"ンネシ"4.37	STUD SCREW 4.37	
34	025680232	1	ヒラサ"ガ"ネチユウ4.37	PLAIN WASHER 4.37	
35	021680202	2	ナツト2シユ4.37	NUT 4.37	
36	S10198001	1	レンカンレハ"ークミ	CONNECTING ROD LEVER ASSY	
37	S10202001	1	レンカンレハ"-シ"ク	CONNECTING ROD LEVER SHAFT	
38	014680622	1	アナトメネシ"4.37クホ"ミ	SET SCREW 4.37	
39	S10203001	1	ハリイタ	NEEDLE PLATE	
40	S10204101	1	イトキリレンカン	THREAD TRIMMER CONNECTING ROD	
42	S10205001	1	イト"ウハクミ	MOVABLE KNIFE ASSY	
43	S10208001	1	イト"ウハカンサ"(T=0.4)	WASHER (T=0.4)	
43	S10208002	1	イト"ウハカンサ"(T=0.5)	WASHER (T=0.5)	
43	S10208003	1	イト"ウハカンサ"(T=0.6)	WASHER (L=0.6)	
44	S00705001	1	イト"ウハカラー	MOVABLE COLLAR	
45	S10209101	1	シメネシ"4.37	SCREW 4.37	
46	S10210101	1	コテイハ	FIXED KNIFE	
47	111140002	2	シメネシ"2.38	SCREW 2.38	
48	100032004	2	サラネシ"4.37	SCREW 4.37	
49	153208002	2	シメネシ"4.37	SCREW 4.37	
50	S10211001	1	ハリアナイタA	NEEDLE HOLE PLATE (A)	
51	100360003	2	サラネシ"2.38	SCREW 2.38	
52	025680132	2	ヒラサ"ガ"ネシヨウ4.37	PLAIN WASHER 4.37	

L. ワイパー関係/Thread wiper mechanism/Fadenwischvorrichtung/  
 Mécanisme de tire-fil/Mecanismo del limpiador de hilos



M. 針位置検出器関係/Synchronizer/Synchronisator/  
 Synchronisateur/Sincronizador



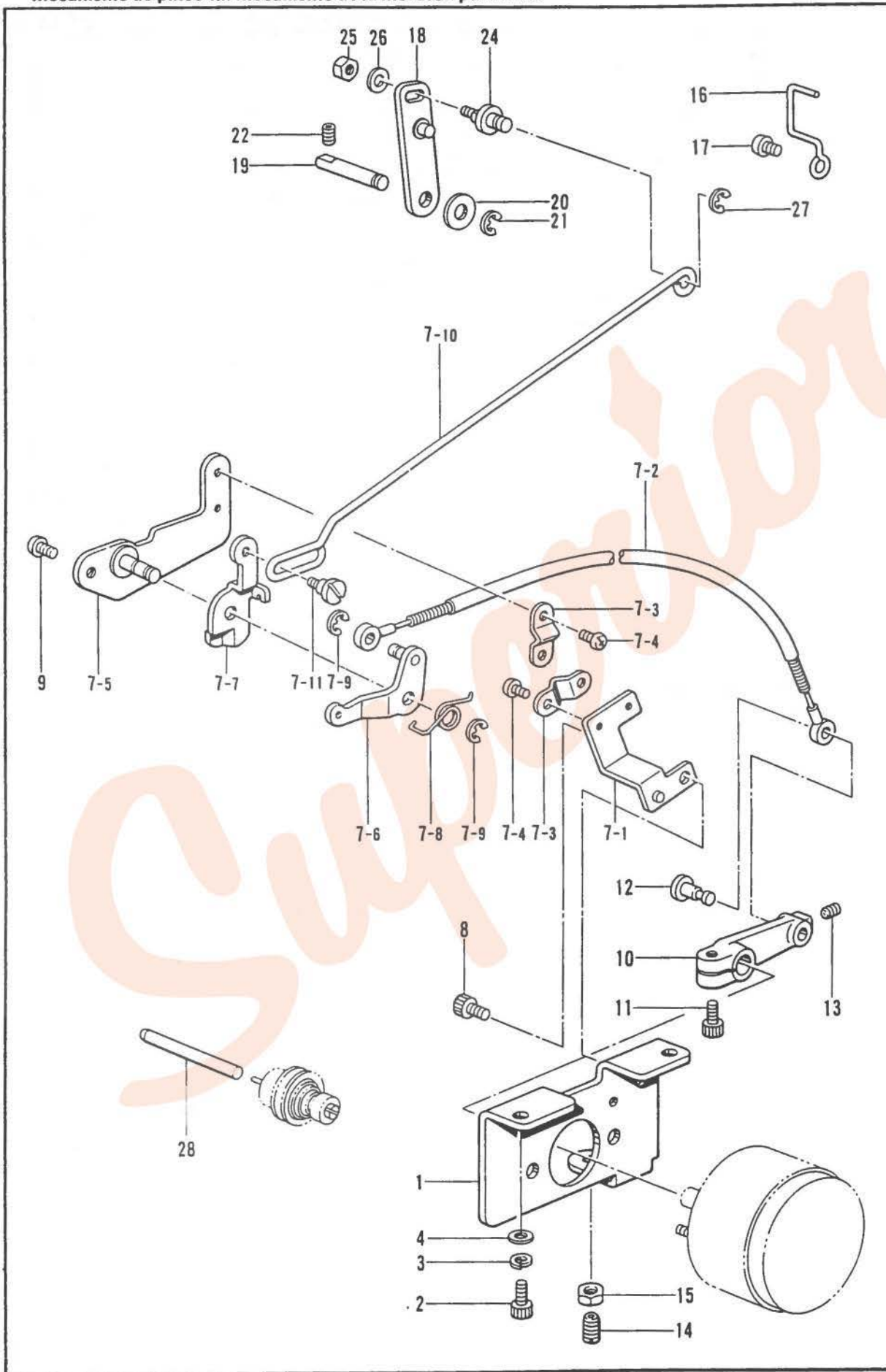
L. ワイパー関係 / Thread wiper mechanism / Fadenwischvorrichtung /  
Mécánisme de tire-fil / Mecanismo del limpiador de hilos

REF. NO.	CODE	Q'TY	ヒンメイ	NAME OF PARTS	RMKS
1	S05621001	1	ソレノイドレバー	SOLENOID LEVER	
2	062671012	1	ナヘ"ゴ357-40X10	SCREW 357X10	
3	S05622009	1	ワイパーリンク	WIPER LINK	
4	048025342	1	トメフE2.5	STOP RING E2.5	
5	S30630001	1	オサエレバーハネカケ	SPRING HOOK	
7	081007670	1	OリングPW7	O RING PW7	
8	048120142	1	トメフジ"クヨウC12	STOP RING C12	
9	S20792001	1	イトハライクランククミ	THREAD WIPER CRANK ASSY	
10	048030342	1	トメフE3	STOP RING E3	
11	118735001	1	サ"ガ"ネ	WASHER	
12	S02677001	1	セツトカラー	SET COLLAR	
13	144458001	1	アタマツキトメネジ"3.57	SET SCREW 3.57	
14	S20791002	1	ワイパー-B	WIPER (B)	
15	014680622	1	アタメネジ"4.37クホ"ミ	SET SCREW 4.37	
16	S30631001	1	オサエレバー"モト"シハ"ネ	SPRING	
17	S05627001	1	ワイパーハ"ネ	WIPER SPRING	

M. 針位置検出器関係 / Synchronizer / Synchronisator /  
Synchronisateur / Sincronizador

REF. NO.	CODE	Q'TY	ヒンメイ	NAME OF PARTS	RMKS
1	S02684001	1	ソクト"シレイイタ24	SPEED COMMAND PLATE 24	
2	S02685001	1	ハリウエイタ	NEEDLE UPPER PLATE	
3	100645003	2	サ"ガ"ネ	WASHER	
4	062681612	2	ナヘ"ゴ437-40X16	SCREW 437X16	
5	237941001	1	シンクロナイザ"クミ#13G7	SYNCHRONIZER ASSY #13G7	
5-1	228474000	1	キハ"ンウケ	CIRCUIT BOARD BRACKET	
5-2	228475000	1	ケツソクハ"ント"1.9X80	TYING BAND 1.9X80	
5-3	238033001	1	SYキハ"ンクミG3	SY-CIRCUIT BOARD ASSY G3	
6	S03327000	1	シンクロナイザ"ハ"ツキン	SYNCHRONIZER PACKING	
7	S02687201	1	ケンシユツキオサエ	SYNCHRONIZER SUPPORT	
8	062630712	2	ナヘ"ゴ238-56X7	SCREW 238X7	
9	113431002	1	サ"ガ"ネ	WASHER	
10	062711012	1	ナヘ"ゴ476-32X10	SCREW 476X10	
11	149547000	2	コート"オサエ	CORD HOLDER (4N)	
12	062670612	2	ナヘ"ゴ357-40X6	SCREW 357X6	
13	S07885000	1	ケンシユツキオサエハ"ツキン	SYNCHRONIZER SUPPORT PACKING	

N. 糸締メ関係 / Thread nipper mechanism / Fadenspannvorrichtung /  
 Mécanisme de pince-fil / Mecanismo de la mordaza para hilos

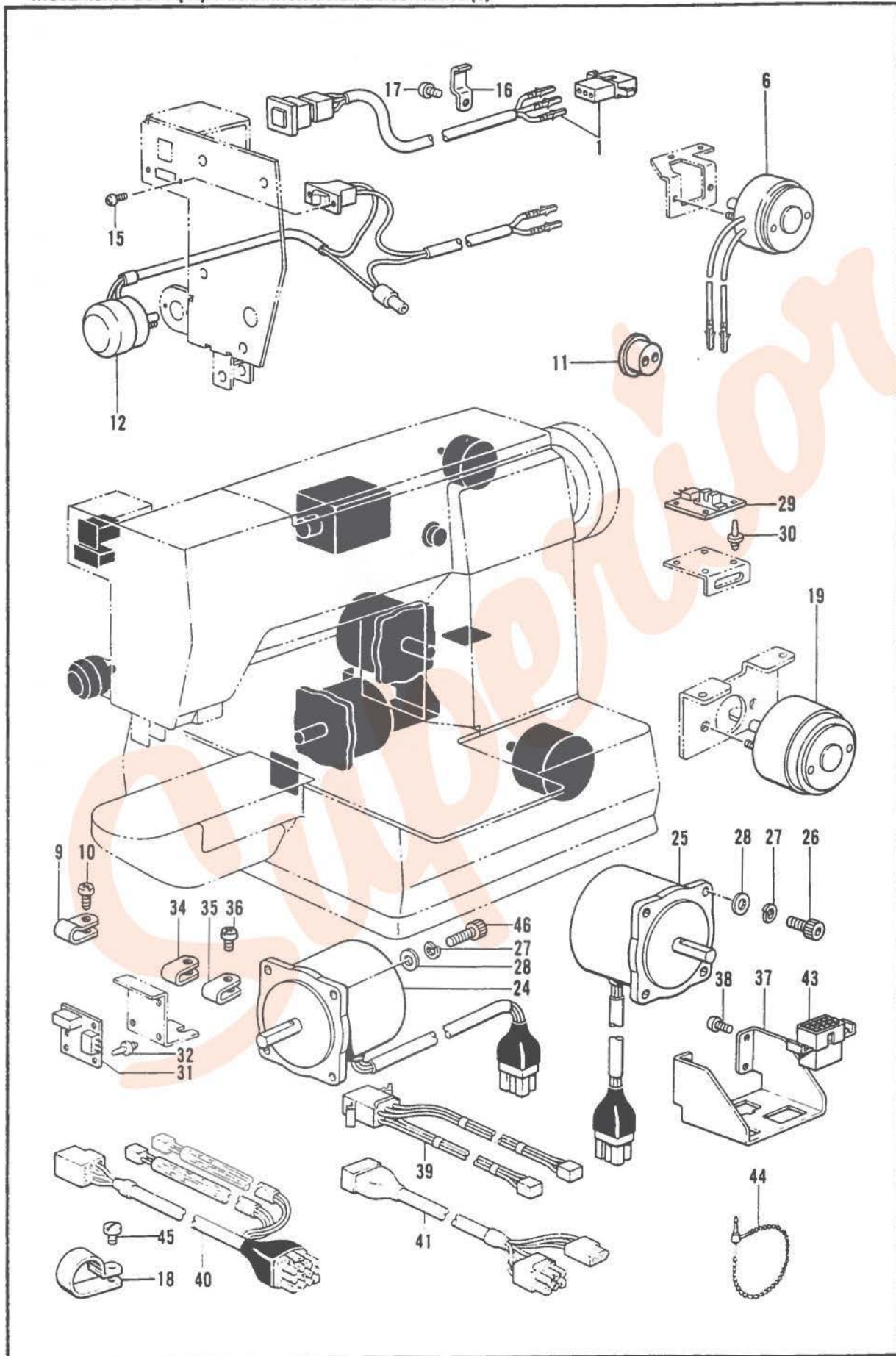




N. 糸締メ関係 / Thread nipper mechanism / Fadenspannvorrichtung /  
 Mécanisme de pince-fil / Mecanismo de la mordaza para hilos

REF NO.	CODE	Q'TY	ヒンメイ	NAME OF PARTS	RMKS
1	S10219001	1	ソレノイド"トリツケイタ	SOLENOID SET PLATE	
2	018061422	2	アナボ"ルト6X14	BOLT 6X14	
3	028060242	2	ハ"ネサ"カ"ネ2-6	SPRING WASHER 2-6	
4	025060232	2	ヒラサ"カ"ネチユウ6	PLAIN WASHER 6	
7	S31807001	1	イトユルメクミ	TENSION RELEASE ASSY	
7-1	S10221001	1	ワイヤササエ	WIRE SUPPORT	
7-2	S10222001	1	オサエアク"ワイヤクミ	WORK CLAMP LIFTER WIRE ASSY	
7-3	154607001	2	イトユルメワイヤ-オサエD	TENSION RELEASE WIRE HOLDER (D)	
7-4	062670612	4	ナヘ"コ357-40X6	SCREW 357X6	
7-5	S10224001	1	イトユルメフ"ラケット	TENSION RELEASE BRACKET	
7-6	S31805001	1	オサエアシアケ"レハ"ークミ	WORK CLAMP LIFTER LEVER ASSY	
7-7	S10228001	1	イトユルメレハ"ー	TENSION RELEASE LEVER	
7-8	S10229101	1	オサエレハ"ーハ"ネ	SPRING	
7-9	048040342	2	トメフE4	STOP RING E4	
7-10	S10237001	1	イトユルメロツト"	TENSION RELEASE ROD	
7-11	155611001	1	ダン"ネシ"4.37	STUD SCREW 4.37	
8	018060822	1	アナボ"ルト6X8	BOLT 6X8	
9	062771012	1	ナヘ"コ635-40X10	SCREW 635X10	
10	S10230000	1	オサエアク"レハ"ー	WORK CLAMP LIFTER LEVER	
11	018501422	1	アナボ"ルト5X14	BOLT 5X14	
12	S10231001	1	ツハ"ツキシ"ク5.5	FLANGED SHAFT 5.5	
13	014680622	1	アナトメネシ"4.37クホ"ミ	SET SCREW 4.37	
14	150817101	1	ハリボ"ウアテ	NEEDLE BAR PUSHER	
15	106147002	1	ナツト7.94	NUT 7.94	
16	S10232001	1	ケーフ"ルササエ	CABLE SUPPORT	
17	062760812	1	ナヘ"コ595-28X8	SCREW 595X8	
18	S10233101	1	オサエロツト"レハ"ークミ	PRESSER ROD LEVER ASSY	
19	S10236001	1	ロツト"レハ"ーシ"ク	ROD LEVER SHAFT	
20	110367001	1	サ"カ"ネ	WASHER	
21	048060342	1	トメフE6	STOP RING E6	
22	014760622	2	アナトメネシ"5.95	SET SCREW 5.95	
24	S10238001	1	ダン"シ"ク	STUD SHAFT	
25	021680212	1	ナツト2シユ4.37	NUT 4.37	
26	100645003	1	サ"カ"ネ	WASHER	
27	048040342	1	トメフE4	STOP RING E4	
28	S10239001	1	イトユルメホ"ウ	TENSION RELEASE BAR	

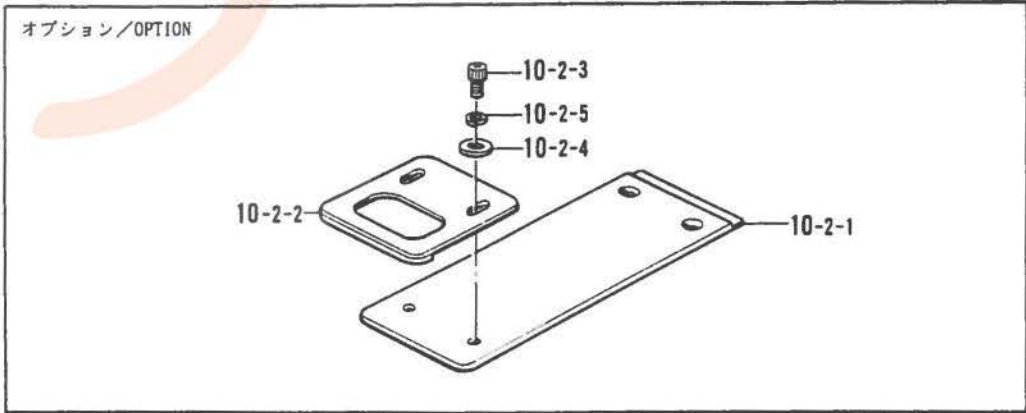
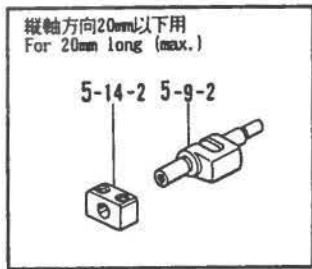
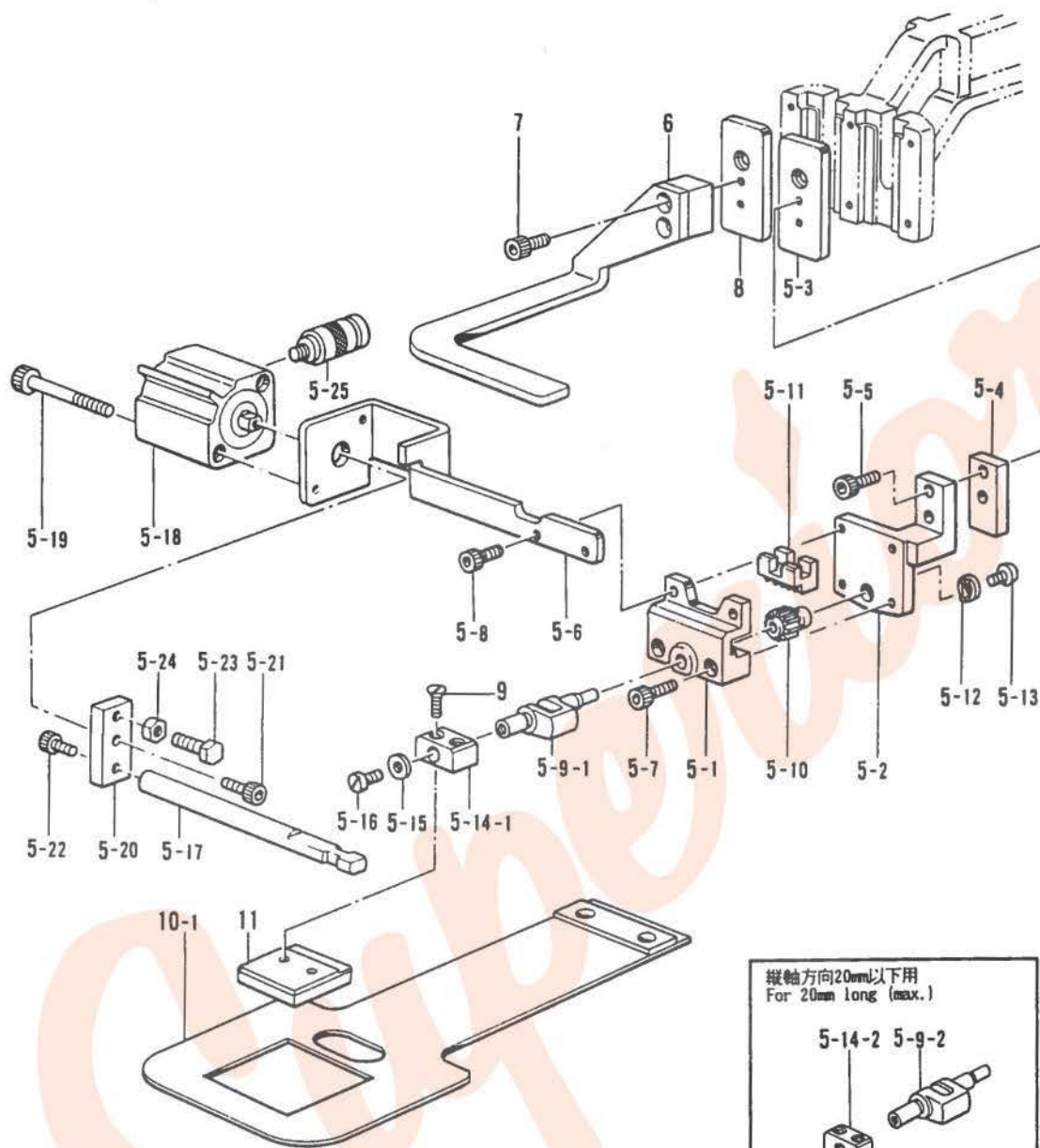
P. 電装品関係(1)/Power supply equipment mechanism (1)/Stromversorgung (1)/  
 Mécanisme de l'équipement en alimentation électrique (1)/  
 Mecanismo del equipo de alimentación de corriente (1)



P. 電装品関係(1)/Power supply equipment mechanism (1)/Stromversorgung (1)/  
 Mécanisme de l'équipement en alimentation électrique (1)/  
 Mecanismo del equipo de alimentación de corriente (1)

REF NO.	CODE	Q'TY	ヒンメイ	NAME OF PARTS	RMKS
1	S10240009	1	EMスイッチクミ	EM-SWITCH ASSEMBLY	
6	S10242000	1	イトキリソレノイト	THREAD TIMMING SOLENOID	
9	S10243000	1	ナイロンクランプNK-3N	CORD HOLDER NK-3N	
10	062670612	1	ナヘ"コ357-40X6	SCREW 357X6	
11	146020009	1	コート"フ"シユ	CORD BUSH	
12	S31544009	1	イトハライソレノイト"クミ	THREAD WIPER SOLENOID ASSY	
15	062300616	2	ナヘ"コM3X6	SCREW M3X6	
16	142268001	3	コート"オ"サエL	CORD HOLDER (L)	
17	062670612	3	ナヘ"コ357-40X6	SCREW 357X6	
18	S00470000	1	コート"ホルタ"ー#16	CORD HOLDER (16N)	
19	S10244000	1	カンケツソレノイト	INTERMITENT SOLENOID	
24	S10365001	1	ハ"ル"スモータXクミ	X-PULSE MOTOR ASSY	
25	S10366001	1	ハ"ル"スモータYクミ	Y-PULSE MOTOR ASSY	
26	018501222	4	アナホ"ルト5X12	BOLT 5X12	
27	028050242	8	ハ"ネ"サ"ガ"ネ2-5	SPRING WASHER 2-5	
28	025050232	8	ヒラサ"ガ"ネチユウ-5	PLAIN WASHER 5	
29	S10245001	1	Yケンテンキハ"ン	Y-AXIS HOME POSITION CIRCUIT BOARD	
30	S10246000	4	フ"ア"スナ-	FASTENER	
31	S02917001	1	ケンテンキハ"ン	HOME POSITION CIRCUIT BOARD	
32	S10246000	4	フ"ア"スナ-	FASTENER	
34	625010000	2	ナイロンクランプNK-2N	CORD HOLDER NK-2N	
35	625010000	2	ナイロンクランプNK-2N	CORD HOLDER NK-2N	
36	062670612	4	ナヘ"コ357-40X6	SCREW 357X6	
37	S10370001	1	コネクタ"リツケイタ	CONNECTOR SET PLATE	
38	062680812	4	ナヘ"コ437-40X8	SCREW 437X8	
39	S10247001	1	ケンテンハーネス	HOME POSITION HARNESS	
40	S10410001	1	ソレノイト"ハーネスA	SOLENOID HARNESS (A)	
41	S10249001	1	マシンヘッド"ハーネスA	MACHINE HEAD HARNESS (A)	
43	S10468000	1	コネクタ1360P"ミツキ	CONNECTOR 1360P	
44	340400001	5	ユニタイハ"ント"	BEAD BAND	
45	112751003	1	シメネシ"3.57	SCREW 3.57	
46	018501422	4	アナホ"ルト5X14	BOLT 5X14	

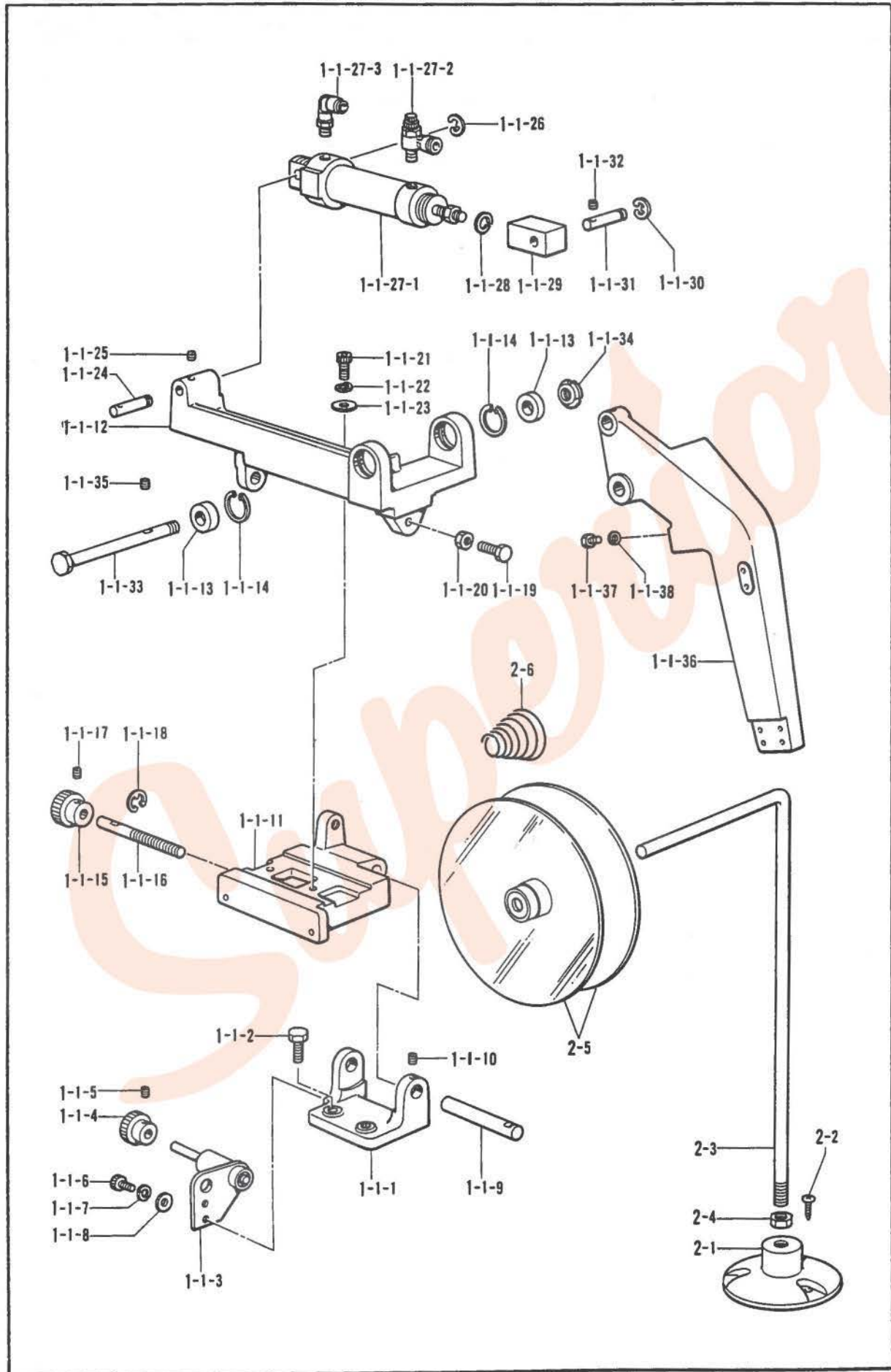
Q. 送り関係(2) / Feed mechanism (2) / Transportvorrichtung (2) /  
 Mécanisme de l'entraînement (2) / Mecanismo de la alimentación (2)



Q. 送り関係(2)/Feed mechanism (2)/Transportvorrichtung (2)/  
Mécanisme de l'entraînement (2)/ Mecanismo de la alimentación (2)

REF NO.	CODE	QTY	ヒンメイ	NAME OF PARTS	RMKS
5	S12633009	1	オサエクラックLAクミ	PRESSER CRANK (LA) ASSY	
5-9-1	S05665001	1	オサエクラックLA	PRESSER CRANK (LA)	
5-14-1	154237001	1	オサエイタホルタ"L	PRESSER PLATE HOLDER (L)	
<Y20MM イカヨウ /FOR 20MM LONG (MAX) >					
5	S18054009	1	オサエクラックSクミ	PRESSER CRANK (S) ASSY	
5-9-2	154297001	1	オサエクラックS	PRESSER CRANK (S)	
5-14-2	154291001	1	オサエイタホルタ"S	PRESSER PLATE HOLDER (S)	
5-1	S12634009	1	オサエクラックホルタ"A	PRESSER CRANK HOLDER (A)	
5-2	S12635009	1	オサエクラックホルタ"B	PRESSER CRANK HOLDER (B)	
5-3	S12636001	1	オサエクラックホルタ"C	PRESSER CRANK HOLDER (C)	
5-4	S12641009	1	クラックホルタ"カンザ"	WASHER	
5-5	018681232	2	アナホルト437-40X12	BOLT 437X12	
5-6	S12638009	1	ハンデンシリンド"タイ	REVERSE SYLINDER BRACKET	
5-7	018301236	2	アナホルト3X12	BOLT 3X12	
5-8	018301036	2	アナホルト3X10	BOLT M3X10	
5-10	154235001	1	ハンデンキ"ヤ	REVERSE GEAR	
5-11	154236001	1	ハンデンラック	REVERSE RACK	
5-12	145087001	1	ハンデンキ"ヤサ"カ"ネ	WASHER	
5-13	062660612	1	ナヘ"工318-40X6	SCREW 318X6	
5-15	025350132	1	ヒラサ"カ"ネシヨウ	PLAIN WASHER	
5-16	100242003	1	シメネシ"3.57	SCREW 3.57	
5-17	S12637009	1	ハンデンロツト"	REVERSE ROD	
5-18	S12639001	1	ハンデンシリンド"	REVERSE CYLINDER	
5-19	S12642009	2	アナホルト3X35	BOLT 3X35	
5-20	S12640009	1	ハンデンシ"クツキ"テ	JOINT	
5-21	018300836	1	アナホルト3X8	BOLT 3X8	
5-22	018300836	1	アナホルト3X8	BOLT 3X8	
5-23	017501216	1	ホルト 5X12	BOLT 5X12	
5-24	021500216	1	2シュナツト5	NUT 5	
5-25	S18415001	2	ハーフユニオンQ4M5	HALF UNION	
9	117291002	2	サラネシ"3.18	SCREW 3.18	
11	S30645001	1	オサエイタ315-001	PRESSER PLATE 315-001	
<ヒョウジュンヨウ /STANDARD>					
6	S31283001	1	ソトオサエ30-50	EXTERNAL PRESSER FOOT 30-50	
7	018681232	2	アナホルト437-40X12	BOLT 437X12	
8	S12636001	1	オサエクラックホルタ"C	PRESSER CRANK HOLDER (C)	
10-1	S30643001	1	オクリイタ 315-001	FEED PLATE 315-001	
<オプションパーツ /OPTION PARTS>					
10-2	S31281001	1	オクリイタIJクミ	FEED PLATE (IJ) ASSY	
10-2-1	S31278000	1	オクリイタIJ	FEED PLATE (IJ)	
10-2-2	S31279000	1	キシ"アテイタIJ	CLOTH CAUL (IJ)	
10-2-3	018300436	2	アナホルト3X4	BOLT 3X4	
10-2-4	025030234	2	ヒラサ"カ"ネチユウ3	PLAIN WASHER 3	
10-2-5	028030246	2	ハ"ネサ"カ"ネ2-3	SPRING WASHER 2-3	

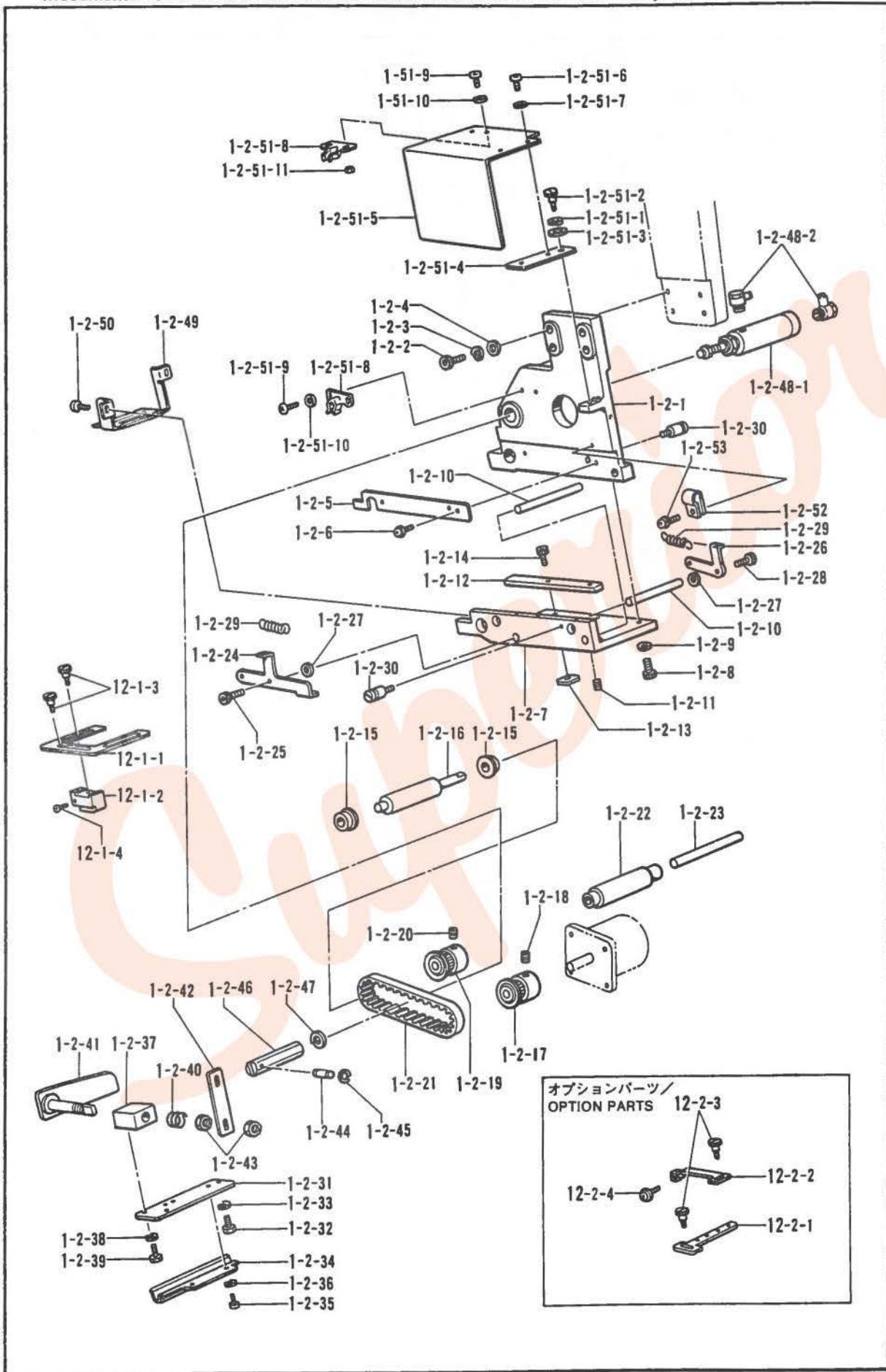
R1. フィーダーユニット関係 / Feeder unite mechanism / Transport-Kupplung /  
 Mécanisme de l'unité d'alimenteur / Mecanismo de la aliemtación de estiqueta



R1. フィーダーユニット関係 / Feeder unite mechanism / Transport-Kupplung /  
 Mécanisme de l'unité d'alimenteur / Mecanismo de la alimentación de estiqueta

REF. NO.	CODE	Q'TY	ヒンメイ	NAME OF PARTS	RMKS
1	S30648009	1	スイングアームクミ	SWING ARM SET	
1-1-1	S30649009	1	シクウケ	SHAFT SUPPRT BASE	
1-1-2	017822213	2	ボルト7.94X22	BOLT 7.94X22	
1-1-3	S30650009	1	ストツパクミ	STOPPER ASSY	
1-1-4	S15700009	1	ツマミ	KNOB	
1-1-5	014680622	2	アナメネシ4.37クホミ	SET SCREW 4.37	
1-1-6	018501036	2	アナボルト5X10	BOLT 5X10	
1-1-7	028050246	2	ハネサカネ2-5	SPRING WASHER 2-5	
1-1-8	025050236	2	ヒラサガネチユウ5	PLAIN WASHER 5	
1-1-9	S30652001	1	ヒンシシャフト	HINGE SHAFT	
1-1-10	012500536	1	アナヒラ5X5	SET SCREW 5X5	
1-1-11	S30654009	1	スライドベース	SLIDE BASE	
1-1-12	S30656009	1	ヒンシベース	HINGE BASE	
1-1-13	076900800	2	シクウケ6900ZZ	BEARING 6900ZZ	
1-1-14	048220242	2	トメワアナヨウC22	STOP RING C22	
1-1-15	S15700009	1	ツマミ	KNOB	
1-1-16	S30657001	1	チヨウセイネシ	ADJUSTING SCREW	
1-1-17	014680622	2	アナメネシ4.37クホミ	SET SCREW 4.37	
1-1-18	048040346	1	トメワE4	SNAP RING (E4)	
1-1-19	017082203	1	ボルト8X22	BOLT 8X22	
1-1-20	021080306	1	ナツト3シユ8	NUT 8	
1-1-21	018062536	2	アナボルト6X25	BOLT 6X25	
1-1-22	028060245	2	ハネサカネ2-6	SPRING WASHER 2-6	
1-1-23	151090009	2	スラストサカネ	THRUST WASHER	
1-1-24	S30658001	1	ナツクルヒン	KNUCKLE PIN	
1-1-25	012060636	1	アナヒラ6X6	SET SCREW 6X6	
1-1-26	048060346	1	トメワE6	STOP RING E6	
1-1-27	S30659000	1	シリンダ-25X25クミ	CYLINDER 25X25 ASSY	
1-1-27-1	S30660000	1	シリンダ-25X25	CYLINDER 25X25	
1-1-27-2	S06898000	1	スピコンツキテ1/8-4	SPEED CONTROLLER JOINT 1/8-4	
1-1-27-3	S06886000	1	ツキテ1/8-4	JOINT 1/8-4	
1-1-28	028100246	1	ハネサカネ2-10	SPRING WASHER 2-10	
1-1-29	S30859001	1	ナツクル	KNUCKLE	
1-1-30	048060346	1	トメワE6	STOP RING E6	
1-1-31	S30658001	1	ナツクルヒン	KNUCKLE PIN	
1-1-32	012060636	2	アナヒラ6X6	SET SCREW 6X6	
1-1-33	S30661001	1	スイングアームシク	SWING ARM SHAFT	
1-1-34	S31280001	1	ファインリナツトAN00	NUT AN00	
1-1-35	012060636	2	アナヒラ6X6	SET SCREW 6X6	
1-1-36	S30662009	1	スイングアーム	SWING ARM	
1-1-37	017061006	1	ボルト6X10	BOLT 6X10	
1-1-38	025060236	1	ヒラサガネチユウ6	PLAIN WASHER 6	
2-1	S31277009	1	リールボディ	REEL BRACKET	
2-2	031452206	3	マルモク45X22	SCREW 45X22	
2-3	S31276001	1	リールシチユウ	REEL SUPPORT	
2-4	149488001	1	ロッドナツト	ROD NUT	
2-5	S30843000	2	プラスチックプレート	PLASTIC PLATE	
2-6	S30844000	1	テーパースプリング	SPRING	

R2. フィーダーユニット関係 / Feeder unite mechanism / Transport-Kupplung /  
 Mécanisme de l'unité d'alimenteur / Mecanismo de la alimientación de estiqueta

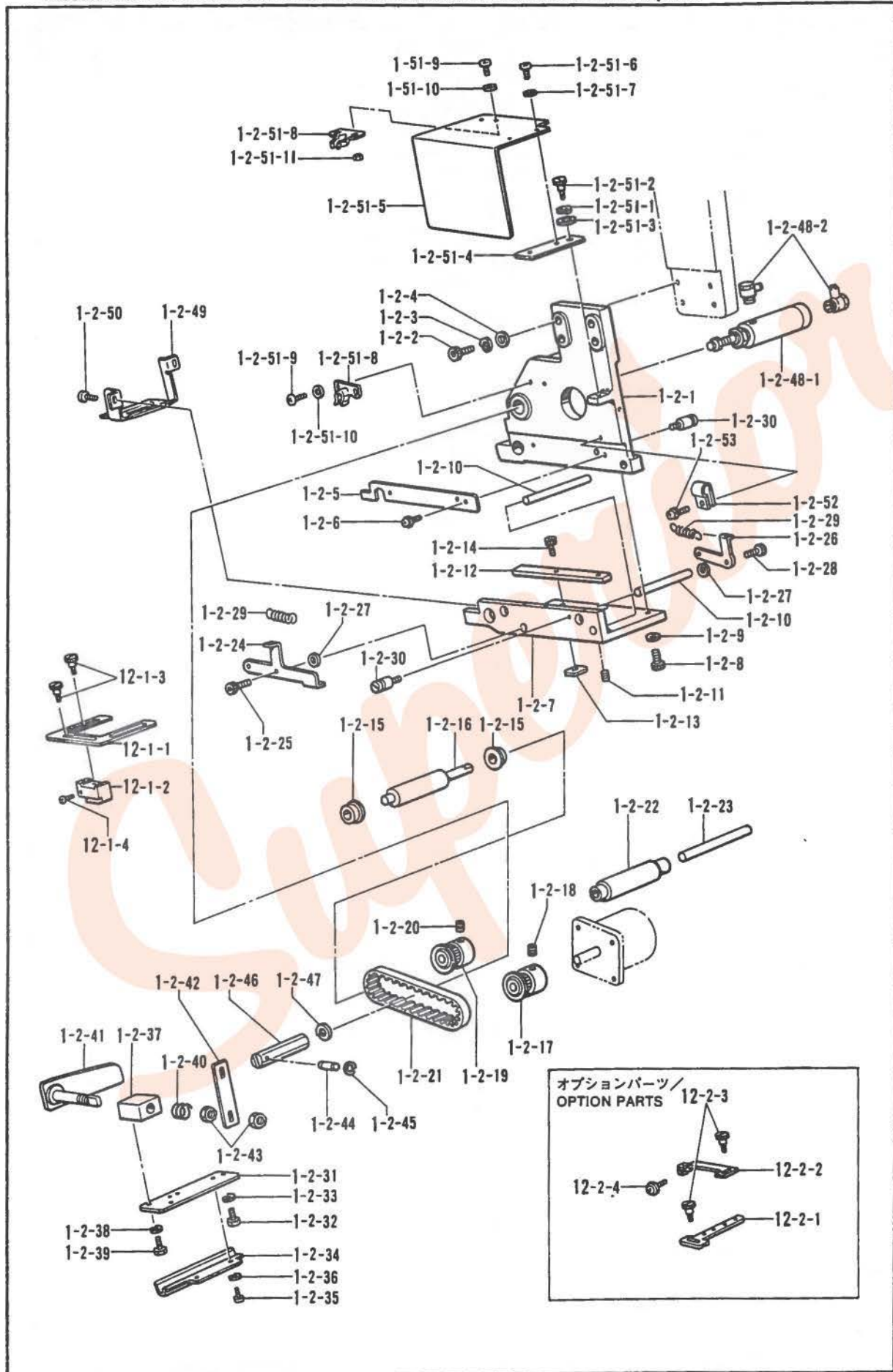




R2. フィーダーユニット関係 / Feeder unite mechanism / Transport-Kupplung /  
Mécánisme de l'unité d'alimenteur / Mecanismo de la alimentación de estiqueta

REF.NO.	CODE	Q'TY	ヒンメイ	NAME OF PARTS	RMKS
1-2-1	S30664009	1	フィーダーベース	FEEDER BASE	
1-2-2	018062536	4	アナホルト6X25	BOLT 6X25	
1-2-3	028060245	4	ハネサカネ 2-6	SPRING WASHER 2-6	
1-2-4	025060236	4	ヒラサカネチユウ6	PLAIN WASHER 6	
1-2-5	S30665001	1	ガイドプレート	GUIDE PLATE	
1-2-6	062300806	2	ナヘコ3X8	SCREW M3X8	
1-2-7	S30666001	1	フィーダープレート	FEEDER PLATE	
1-2-8	018300836	3	アナホルト3X8	BOLT 3X8	
1-2-9	028030246	3	ハネサカネ 2-3	SPRING WASHER 2-3	
1-2-10	S30668001	1	ラベル案内シャフト	LABEL GUIDE SHAFT	
1-2-11	012300336	1	アナヒラ3X3	SET SCREW 3X3	
1-2-12	S30669001	1	ラベルガイド	LABEL GUIDE	
1-2-13	S30670001	2	イタナツ3	NUT 3	
1-2-14	018301436	2	アナホルト3X14	BOLT 3X14	
1-2-15	S30671000	2	ベアリング	BEARING	
1-2-16	S30672001	1	駆動ローラ	DRIVE ROLLER	
1-2-17	S30674000	1	タイミングプーリーA	TIMING PULLEY (A)	
1-2-18	012500536	1	アナヒラ5X5	SET SCREW 5X5	
1-2-19	S30675000	1	タイミングプーリーB	TIMING PULLEY (B)	
1-2-20	012500536	1	アナヒラ5X5	SET SCREW 5X5	
1-2-21	S30676000	1	タイミングベルト	TIMING BELT	
1-2-22	S30677000	1	案内ローラ	GUIDE ROLLER	
1-2-23	S30678001	2	案内ローラシャフト	GUIDE ROLLER SHAFT	
1-2-24	S30679001	1	ローラーレバーF	ROLLER LEVER (F)	
1-2-25	018300636	2	アナホルト3X6	BOLT 3X6	
1-2-26	S30680001	1	ローラーレバーB	ROLLER LEVER (B)	
1-2-27	100645003	2	ワッシャー	WASHER	
1-2-28	018300636	2	アナホルト3X6	BOLT 3X6	
1-2-29	S02563009	2	モトシハネ	SPRING	
1-2-30	S08509009	2	ハネカケ	SPRING HOOK	
1-2-31	S30801001	1	シタメス	LOWER KNIFE	
1-2-32	018300836	2	アナホルト3X8	BOLT 3X8	
1-2-33	028030246	2	ハネサカネ 2-3	SPRING WASHER 2-3	
1-2-34	S30802000	1	メスカバー	KNIFE COVER	
1-2-35	062300416	2	ナヘコM3X4	SCREW M3X4	
1-2-36	028030246	2	ハネサカネ 2-3	SPRING WASHER 2-3	
1-2-37	S30803001	1	ウフメストリツケタイ	UPPER KNIFE SET BASE	
1-2-38	028030246	2	ハネサカネ 2-3	SPRING WASHER 2-3	
1-2-39	018300836	2	アナホルト3X8	BOLT 3X8	
1-2-40	S31491001	1	メスコチハネ	SPRING	
1-2-41	S30804001	1	ウフメス	UPPER KNIFE	
1-2-42	S30805001	1	ウフメスサトウレバー	UPPER KNIFE DRIVING LEVER	
1-2-43	021060316	2	3シユナツ6	NUT 6	
1-2-44	S30860001	1	メスレンケツシャフト	KNIFE CONNECTING SHAFT	
1-2-45	048030346	2	トメワE3	STOP RING E3	
1-2-46	S30806001	1	メスレンケツ棒	KNIFE CONNECTING ROD	
1-2-47	028050246	1	ハネサカネ 2-5	SPRING WASHER 2-5	
1-2-48	S30807000	1	ペンシリンダ16X10クミ	PEN CYLINDER 16X10 ASSY	
1-2-48-1	S30808000	1	ペンシリンダ16X10	PEN CYLINDER 16X10	
1-2-48-2	S06883000	2	SエルボM5-4	S-ELBOW M5-4	
1-2-49	S30810000	1	ラベルオサエ	LABEL PRESSER	
1-2-50	062300606	2	ナヘコ3X6	SCREW 3X6	
1-2-51-1	146598009	1	ハネサカネ	SPRING WASHER	
1-2-51-2	S20342009	1	タネネジ4	STUD SCREW 4	
1-2-51-3	025040234	1	ヒラサカネチユウ4	PLAIN WASHER 4	
1-2-51-4	S30813001	1	カバーヒンジ	COVER HINGE	
1-2-51-5	S30814000	1	フィーダーカバー	FEEDER COVER	
1-2-51-6	062300606	2	ナヘコ3X6	SCREW 3X6	
1-2-51-7	025030236	2	ヒラサカネチユウ3	PLAIN WASHER 3	
1-2-51-8	S30815000	1	シユロコンキヤツチ	PLASTIC HOLDER	
1-2-51-9	062020805	4	ナヘコ2X8	SCREW 2X8	
1-2-51-10	025020235	4	ヒラサカネチユウ2	PLAIN WASHER 2	

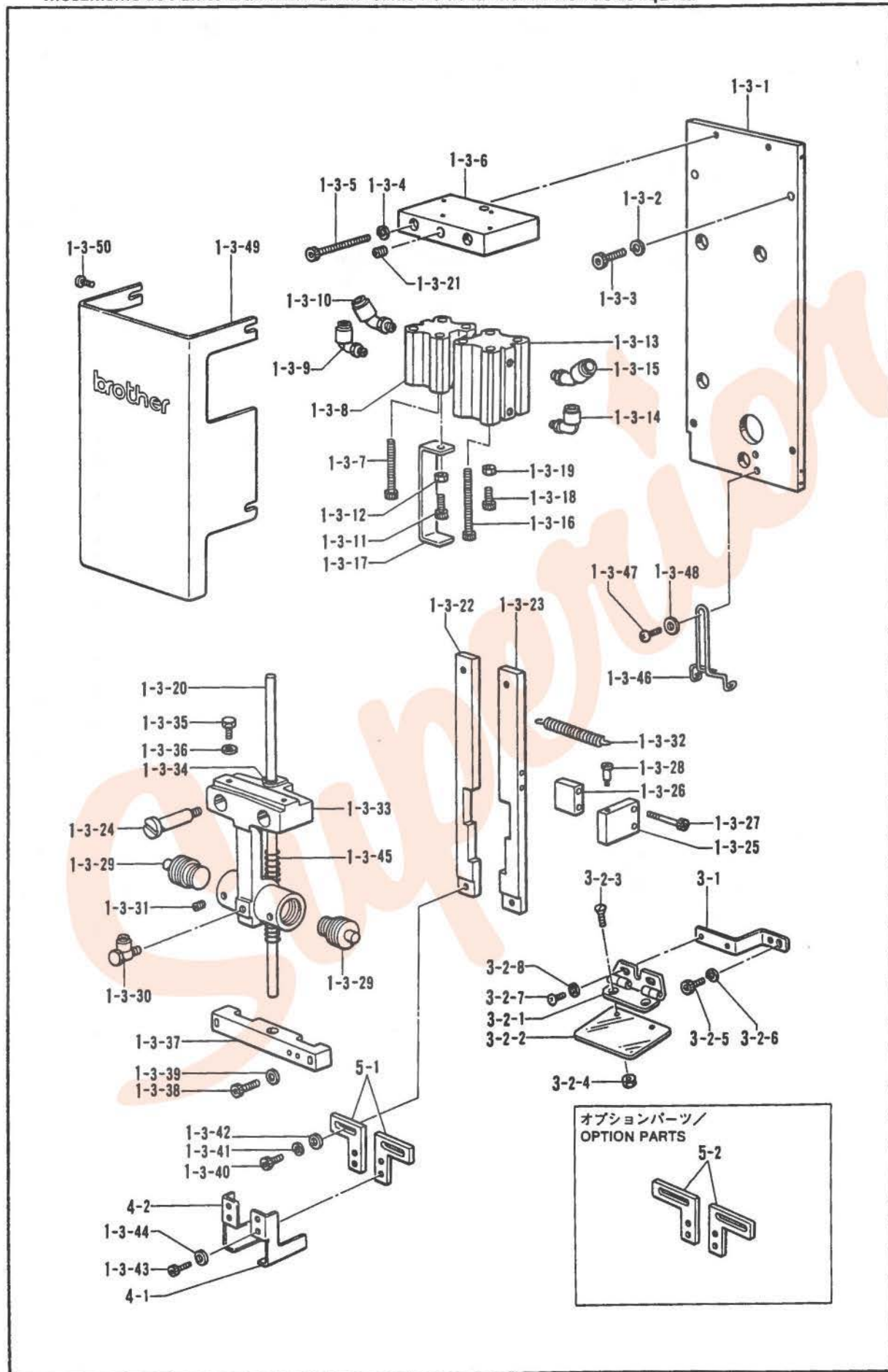
R2. フィーダーユニット関係 / Feeder unite mechanism / Transport-Kupplung /  
 Mécanisme de l'unité d'alimenteur / Mecanismo de la alimentación de estiqueta



R2. フィーダーユニット関係 / Feeder unite mechanism / Transport-Kupplung /  
 Mécanisme de l'unité d'alimenteur / Mecanismo de la alimentación de estiqueta

REF NO	CODE	Q'TY	品名	NAME OF PARTS	RMKS
1-2-51-11	021020205	2	2シユナツト2	NUT 2	
1-2-52	149547000	1	コート"オサエ	CORD HOLDER (4N)	
1-2-53	215083001	1	+ナヘ"セツト3X6D	WASHER SCREW 3X6D	
12-1	S30851000	1	センサーBソウクミ	SENSOR (B) SET	
12-1-1	S31492001	1	センサーホルタ"ーイタC	SENSOR HOLDER PLATE (C)	
12-1-2	S30853000	1	ファイバ"ーホルタ"ー	FIBER HOLDER	
12-1-3	S30811001	2	ツマミネジ" M3.5	THUMB SCREW M3.5	
12-1-4	062300606	1	ナヘ"コ3X6	SCREW 3X6	
<b>&lt;オプションパーツ / OPTION PARTS&gt;</b>					
12-2	S30847001	1	センサーFソウクミ	SENSOR (F) SET	
12-2-1	S31524001	1	センサーホルタ"ーイタA	SENSOR HOLDER PLATE (A)	
12-2-2	S31525001	1	センサーホルタ"ーイタB	SENSOR HOLDER PLATE (B)	
12-2-3	S30811001	2	ツマミネジ" M3.5	THUMB SCREW M3.5	
12-2-4	062300606	1	ナヘ"コ3X6	SCREW 3X6	

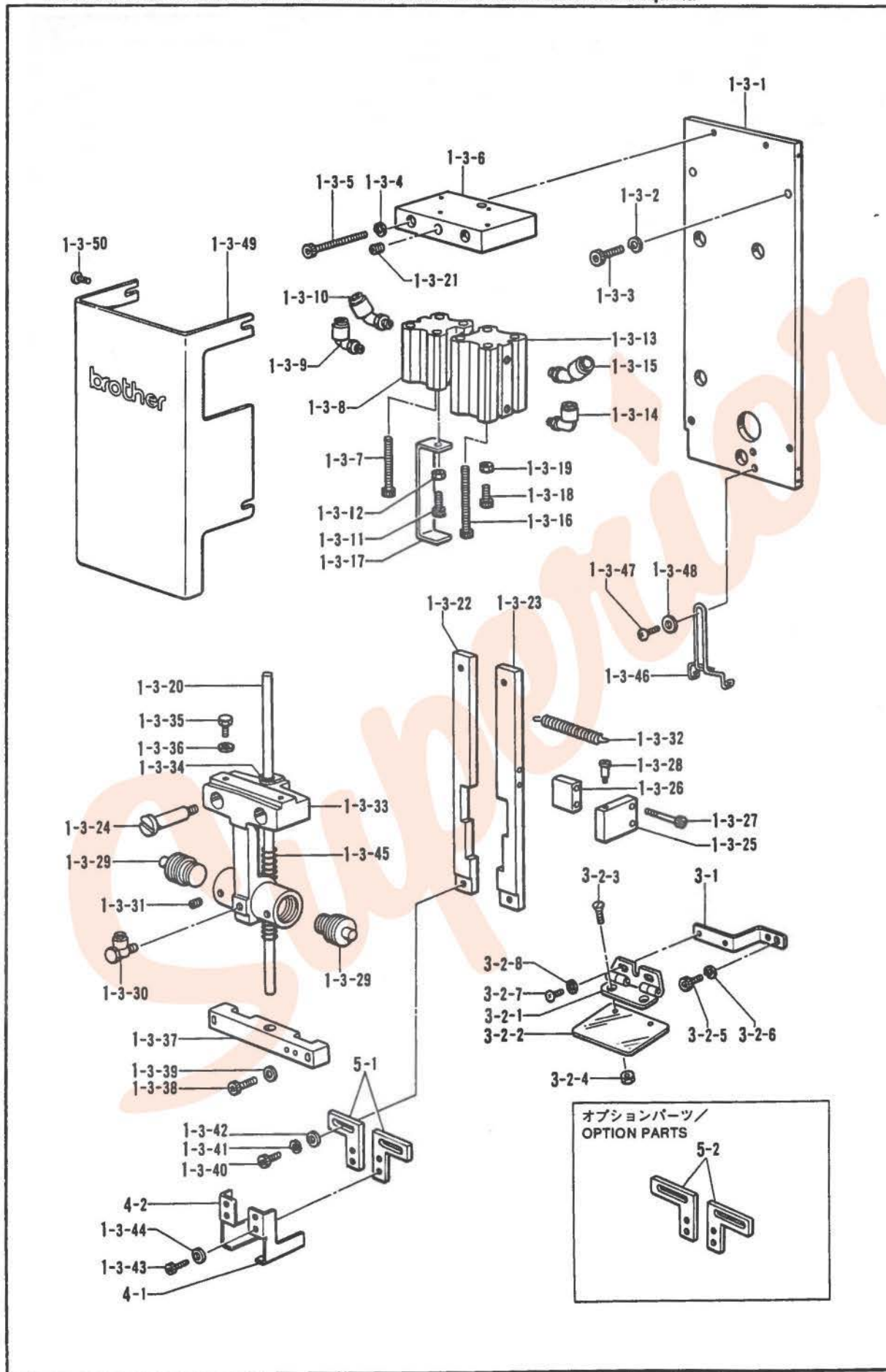
R3. フィーダーユニット関係 / Feeder unite mechanism / Transport-Kupplung /  
 Mécanisme de l'unité d'alimenteur / Mecanismo de la alimentación de estiqueta



R3. フィーダーユニット関係 / Feeder unite mechanism / Transport-Kupplung /  
Mécánisme de l'unité d'alimenteur / Mecanismo de la alimentación de estiqueta

REF.NO	CODE	Q'TY	ヒンメイ	NAME OF PARTS	RMKS
1-3-1	S30817001	1	メンイタU	FACE PLATE (U)	
1-3-2	028050246	2	ハ"ネサ"カ"ネ2-5	SPRING WASHER 2-5	
1-3-3	018501436	2	アナホ"ルト5X14	BOLT 5X14	
1-3-4	028050246	2	ハ"ネサ"カ"ネ2-5	SPRING WASHER 2-5	
1-3-5	S29742001	2	アナホ"ルト5X50	BOLT 5X50	
1-3-6	S31303001	1	サウ"シリシタ"タイ	DOWN CYLINDER BASE	
1-3-7	S31814001	2	アナホ"ルト5X40	BOLT 5X40	
1-3-8	S31520000	1	ウスカ"タシリシタ"B	THIN TYPE CYLINDER (B)	
1-3-9	S11426000	1	エルホ"ユニオン4M5	ELBOW UNION 4M5	
1-3-10	S23741000	1	エルホ"ユニオン4M5	ELBOW UNION 4M5	
1-3-11	018502536	1	アナホ"ルト5X25	BOLT 5X25	
1-3-12	021500216	1	2シユナツト5	NUT 5	
1-3-13	S31521000	1	ウスカ"タシリシタ"C	THIN TYPE CYLINDER (C)	
1-3-14	S11426000	1	エルホ"ユニオン4M5	ELBOW UNION 4M5	
1-3-15	S23741000	1	エルホ"ユニオン4M5	ELBOW UNION 4M5	
1-3-16	S29742001	2	アナホ"ルト5X50	BOLT 5X50	
1-3-17	S31275001	1	ホシ"ヨアケ"イタ	SUB LIFT PLATE	
1-3-18	018501636	1	アナホ"ルト5X16	BOLT 5X16	
1-3-19	021500216	1	2シユナツト5	NUT 5	
1-3-20	S31304001	1	アンナイシ"ク	GUIDE SHAFT	
1-3-21	012060636	1	アナヒラ6X6	SET SCREW 6X6	
1-3-22	S31274001	1	アンナイイタL	GUIDE PLATE (L)	
1-3-23	S31310001	1	アンナイイタR	GUIDE PLATE (R)	
1-3-24	S31309001	2	タ"ンネシ"M5	STUD SCREW M5	
1-3-25	S30818001	2	ヒラキイタ	OPENING PLATE	
1-3-26	S31308001	2	ヒラキイタスヘ"ーサ	OPENING PKATE SPACER	
1-3-27	S12092000	4	CQ2ホ"ルトM3X30	CQ2 BOLT M3X30	
1-3-28	S08509009	2	ハ"ネカケ	SPRING HOOK	
1-3-29	S31522000	2	ヒ"ンシリシタ"	PIN CYLINDER	
1-3-30	S12150000	1	ホ"スエルホ"M-5HL-4	TUBE ELBOW (M-5HL-4)	
1-3-31	012300336	2	アナヒラ3X3	SET SCREW 3X3	
1-3-32	S31307001	1	ヒラキモト"シハ"ネ	SPRING	
1-3-33	S31185009	1	ヒラキシリシタ"タイ	OPENING CYLINDER BASE	
1-3-34	S31523000	6	フ"シユ	BUSH	
1-3-35	S31810001	2	ホ"ルト5X6	BOLT 5X6	
1-3-36	025050236	2	ヒラサ"カ"ネチユウ-5	PLAIN WASHER 5	
1-3-37	S31306001	1	アンナイシ"シ"イタ	GUIDE PLATE	
1-3-38	018401636	2	アナホ"ルト4X16	BOLT 4X16	
1-3-39	025040236	2	ヒラサ"カ"ネチユウ4	PLAIN WASHER 4	
1-3-40	018401036	2	アナホ"ルト4X10	BOLT 4X10	
1-3-41	028040246	2	ハ"ネサ"カ"ネ2-4	SPRING WASHER 2-4	
1-3-42	025040236	2	ヒラサ"カ"ネチユウ4	PLAIN WASHER 4	
1-3-43	018400636	4	アナホ"ルト4X6	BOLT 4X6	
1-3-44	025040136	4	ヒラサ"カ"ネシヨウ4	PLAIN WASHER 4	
1-3-45	S31305001	2	ト"タ"イモト"シハ"ネ	SPRING	
1-3-46	S30819001	1	オサエイタオサエハ"ネ	SPRING	
1-3-47	062400616	1	ナヘ"コM4X6	SCREW M4X6	
1-3-48	025040136	1	ヒラサ"カ"ネシヨウ4	PLAIN WASHER 4	
1-3-49	S30820009	1	フロントカハ"ー	FRONT COVER	
1-3-50	008400604	4	+トラスコ4X6	SCREW 4X6	
3-1	S30846001	1	アイガ"ート"ササエイタ	EYE GUARD SUPPORT PLATE	
3-2	153100000	1	アイガ"ート"クミ	EYE GUARD ASSY	
3-2-1	153102001	1	アイガ"ート"チヨウハ"ンクミ	EYE GUARD HINGE ASSY	
3-2-2	153098000	1	アイガ"ート"	EYE GUARD	
3-2-3	102538007	2	サラネシ"3.57	SCREW 3.57	
3-2-4	106129001	2	ナツト3.57	NUT 3.57	
3-2-5	018400836	2	アナホ"ルト4X8	BOLT 4X8	
3-2-6	028040246	2	ハ"ネサ"カ"ネ2-4	SPRING WASHER 2-4	
3-2-7	062300606	2	ナヘ"コ3X6	SCREW 3X6	
3-2-8	025030133	2	ヒラサ"カ"ネシヨウ3	PLAIN WASHER 3	
4-1	S31295000	1	マケ"イタSR	FOLDING PLATE (SR)	
4-2	S31296000	1	マケ"イタSL	FOLDING PLATE (SL)	

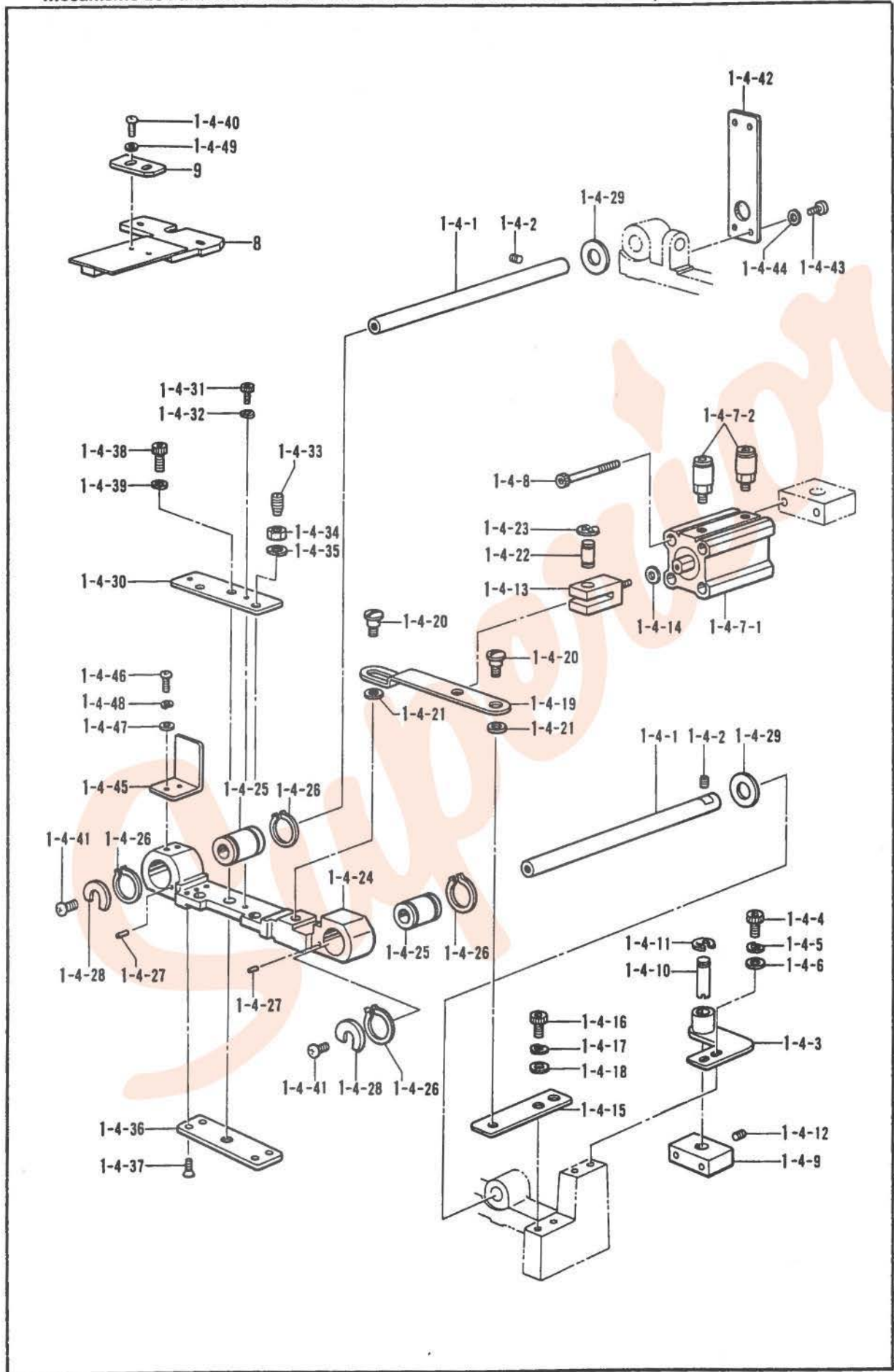
R3. フィーダーユニット関係 / Feeder unite mechanism / Transport-Kupplung /  
 Mécanisme de l'unité d'alimenteur / Mecanismo de la aliemtación de estiqueta



R3. フィーダーユニット関係 / Feeder unite mechanism / Transport-Kupplung /  
 Mécanisme de l'unité d'alimenteur / Mecanismo de la alimentación de etiqueta

REF NO.	CODE	Q'TY	ヒンメイ	NAME OF PARTS	RMKS
5-1	S31493001	2	マケ"イタトリツケタ"イM	FOLDING PLATE SET BRACKET (M)	
<オプションパーツ / OPTION PARTS>					
5-2	S31494001	2	マケ"イタトリツケタ"イL	FOLDING PLATE SET BRACKET (L)	

R4. フィーダーユニット関係 / Feeder unite mechanism / Transport-Kupplung /  
 Mécanisme de l'unité d'alimenteur / Mecanismo de la aliemtación de estiqueta





R4. フィーダーユニット関係 / Feeder unite mechanism / Transport-Kupplung /  
 Mécanisme de l'unité d'alimenteur / Mecanismo de la alimentación de estiqueta

REF.NO.	CODE	Q'TY	ヒンメイ	NAME OF PARTS	RMKS
1-4-1	S30822001	2	リニアシャフト	LINEAR SHAFT	
1-4-2	012500536	2	アナヒラ5X5	SET SCREW 5X5	
1-4-3	S30823001	1	シリンダ"ササエ	CYLINDER SUPPORT	
1-4-4	018501236	2	アナボ"ルト5X12	BOLT 5X12	
1-4-5	028050246	2	ハ"ネサ"カ"ネ2-5	SPRING WASHER 2-5	
1-4-6	025050134	2	ヒラサ"カ"ネシヨウ5	PLAIN WASHER 5	
1-4-7	S30824000	1	シリンダ"16X25クミ	CYLINDER 16X25 ASSY	
1-4-7-1	S30825000	1	シリンダ"16X25	CYLINDER 16X25	
1-4-7-2	S04905000	2	ハーフユニオン	HALF UNION	
1-4-8	S24949000	2	CQ2ボ"ルトM3X45	CQ2 BOLT	
1-4-9	S30826001	1	シリンダ"トリツクフ"ロツク	CYLINDER FITTING BLOCK	
1-4-10	152822001	1	ワイハ"ー"ジ"ク	THREAD WIPER SHAFT	
1-4-11	048040346	1	トメフE4	SNAP RING (E4)	
1-4-12	012500536	1	アナヒラ5X5	SET SCREW 5X5	
1-4-13	S30827001	1	ロツト"センタンカナク"	ROD POINT GUIDE	
1-4-14	028040246	1	ハ"ネサ"カ"ネ2-4	SPRING WASHER 2-4	
1-4-15	S30828001	1	ササエイタ	STAY PLATE	
1-4-16	018501236	2	アナボ"ルト5X12	BOLT 5X12	
1-4-17	028050246	2	ハ"ネサ"カ"ネ2-5	SPRING WASHER 2-5	
1-4-18	025050134	2	ヒラサ"カ"ネシヨウ5	PLAIN WASHER 5	
1-4-19	S30829001	1	レハ"ー	LEVER	
1-4-20	S30830001	2	タ"ンネシ"M5	STUD SCREW M5	
1-4-21	025050236	2	ヒラサ"カ"ネチユウ-5	PLAIN WASHER 5	
1-4-22	151898001	1	フ"レ"キジ"ク	BRAKE SHAFT	
1-4-23	048040346	2	トメフE4	SNAP RING (E4)	
1-4-24	S30831000	1	スライタ"ー	SLIDER	
1-4-25	S17587000	2	スライト"フ"ツシユ	SLIDE BUSH	
1-4-26	048150142	4	トメフシ"クヨウC15	STOP RING C15	
1-4-27	149604001	4	ピ"ン1.5X5.8	PIN 1.5X5.8	
1-4-28	S30832000	2	スライタ"ー"クツシヨウ	SLIDER CUSHION	
1-4-29	154596000	2	イトキリカムレハ"ー"クツシヨウ	CUSHION	
1-4-30	S30833001	1	オサエイタ	PRESSER PLATE	
1-4-31	018300836	2	アナボ"ルト3X8	BOLT 3X8	
1-4-32	028030246	2	ハ"ネサ"カ"ネ2-3	SPRING WASHER 2-3	
1-4-33	S30834000	2	ボ"ールアランシ"ヤ"ーM5	BALL PLUNGER	
1-4-34	021500303	2	ナツト3シユ5	NUT 5	
1-4-35	028050246	2	ハ"ネサ"カ"ネ2-5	SPRING WASHER 2-5	
1-4-36	S30835001	1	オサエハ"ー"スイタ	PRESSER BASE PLATE	
1-4-37	061300616	4	サラゴ3X6	SCREW 3X6	
1-4-38	018401436	1	アナボ"ルト4X14	BOLT 4X12	
1-4-39	028040246	1	ハ"ネサ"カ"ネ2-4	SPRING WASHER 2-4	
1-4-40	062300606	2	ナヘ"ゴ3X6	SCREW 3X6	
1-4-41	004300814	2	+サラゴ3X8	SCREW 3X8	
1-4-42	S30836001	1	キンセツセンサ"ー"ホルタ"	PROXIMITY SENSOR HOLDER	
1-4-43	062300606	2	ナヘ"ゴ3X6	SCREW 3X6	
1-4-44	025030133	2	ヒラサ"カ"ネシヨウ3	PLAIN WASHER 3	
1-4-45	S30837001	1	キンセツセンサ"ー"イタ	PROXIMITY SENSOR PLATE	
1-4-46	062300606	2	ナヘ"ゴ3X6	SCREW 3X6	
1-4-47	025030133	2	ヒラサ"カ"ネシヨウ3	PLAIN WASHER 3	
1-4-48	028030246	2	ハ"ネサ"カ"ネ2-3	SPRING WASHER 2-3	
1-4-49	025030234	2	ヒラサ"カ"ネチユウ3	PLAIN WASHER 3	
8	※	1	ガ"イト"イタ315-001	GUIDE PLATE 315-001	
9	※	1	オクリガ"イト"315-001	FEED GUIDE 315-001	

◎ 部品コードが [※] となっている部品はラベルサイズや運針により相違します。

◎ Those parts in which the part number column is marked with an asterisk [※] differ in the label size and stitch number.

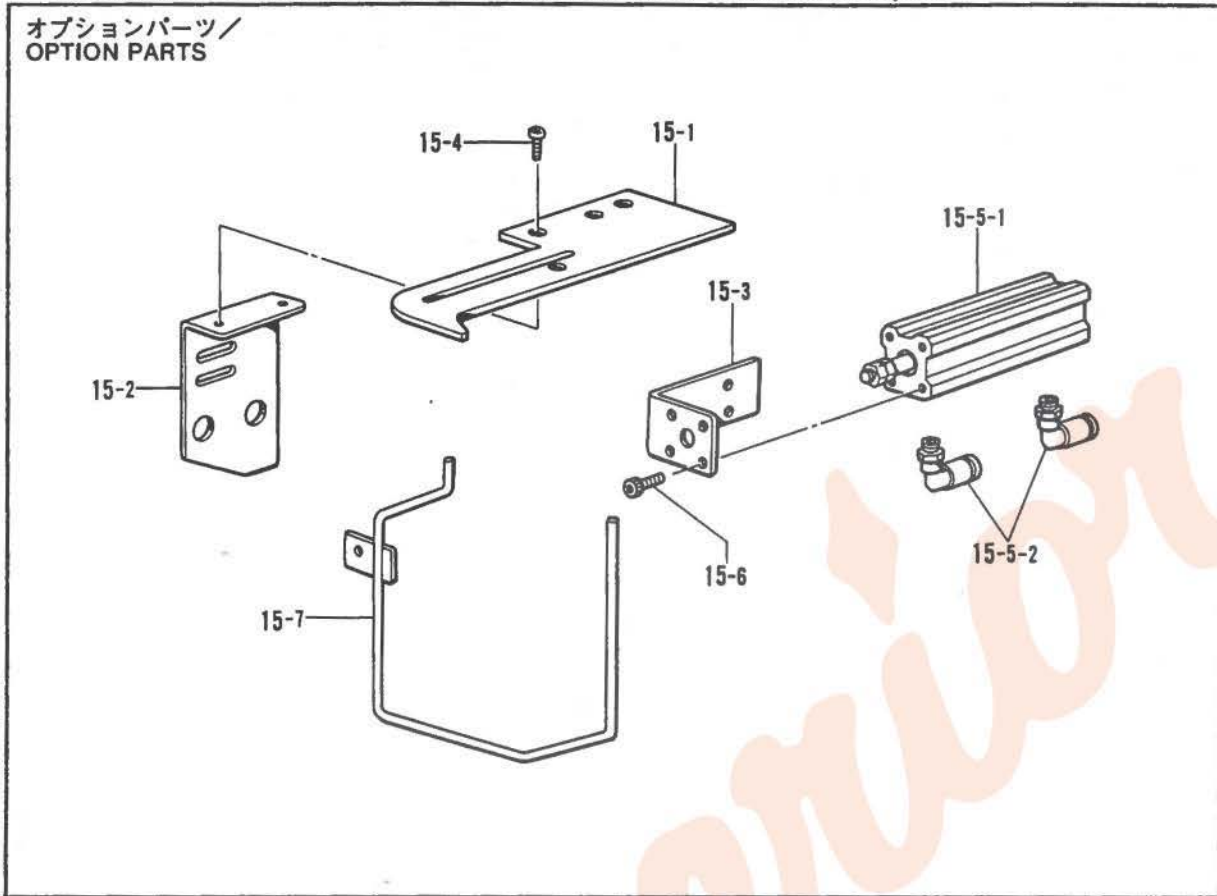
◎ Die Teile, die in der Kalone Teilenummer mit einem Asteriskus [※] bezeichnet sind, unterscheiden sich in der Größe des Etiketts und der Stichzahl.

◎ Le symbole [※] dans la colonne "N° de pièce" signifie que la pièce est différente par les dimensions d'étiquette et le nombre d'aiguille.

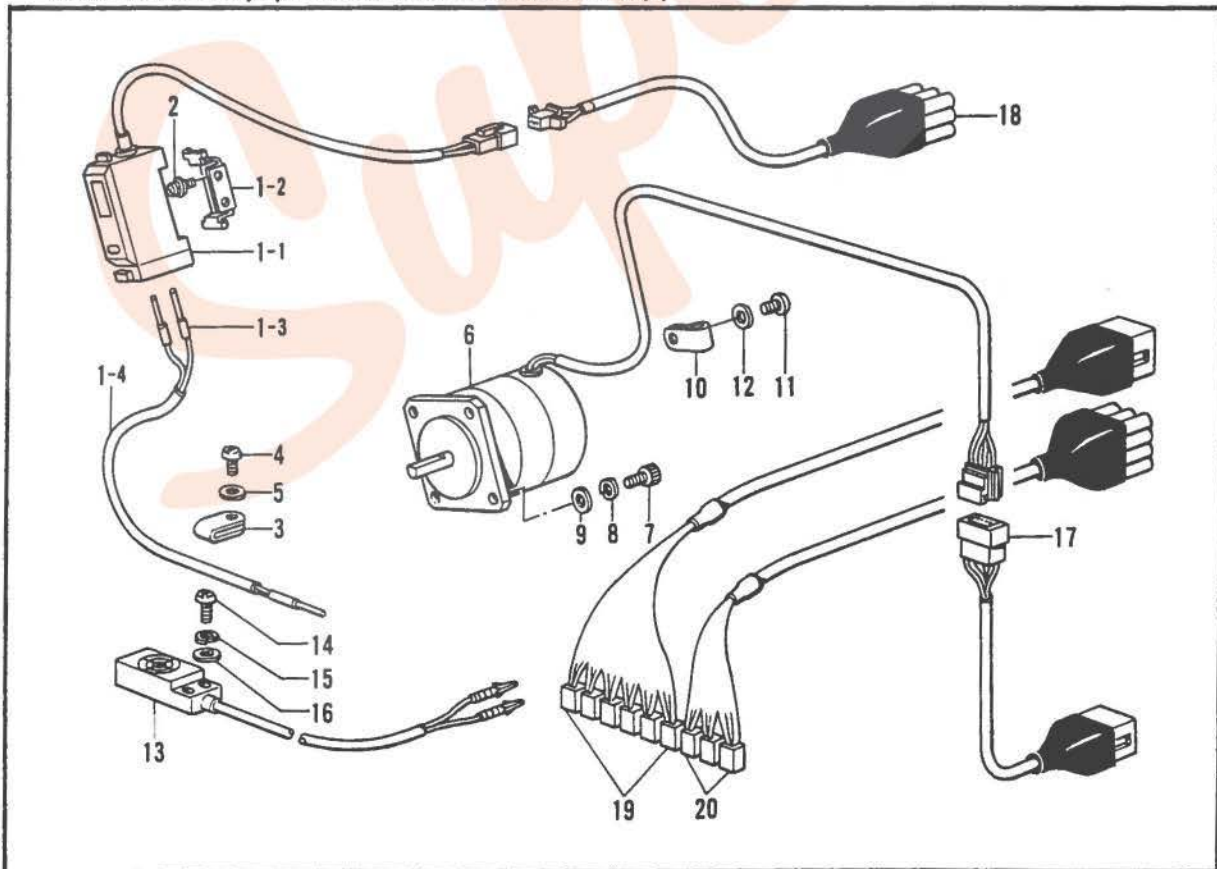
◎ El símbolo [※] que se encuentra en la columna del "Número de pieza", quiere decir que esa pieza difiere según el número de puntada y el tamaño de etiqueta.

R5. フィーダーユニット関係 / Feeder unite mechanism / Transport-Kupplung /  
 Mécanisme de l'unité d'alimenteur / Mecanismo de la aliemtación de estiqueta

オプションパーツ /  
 OPTION PARTS



S. 電装品関係(2) / Power supply equipment mechanism (2) / Stromversorgung (2) /  
 Mécanisme de l'équipement en alimentation électrique (2) /  
 Mecanismo del equipo de alimentación de corriente (2)



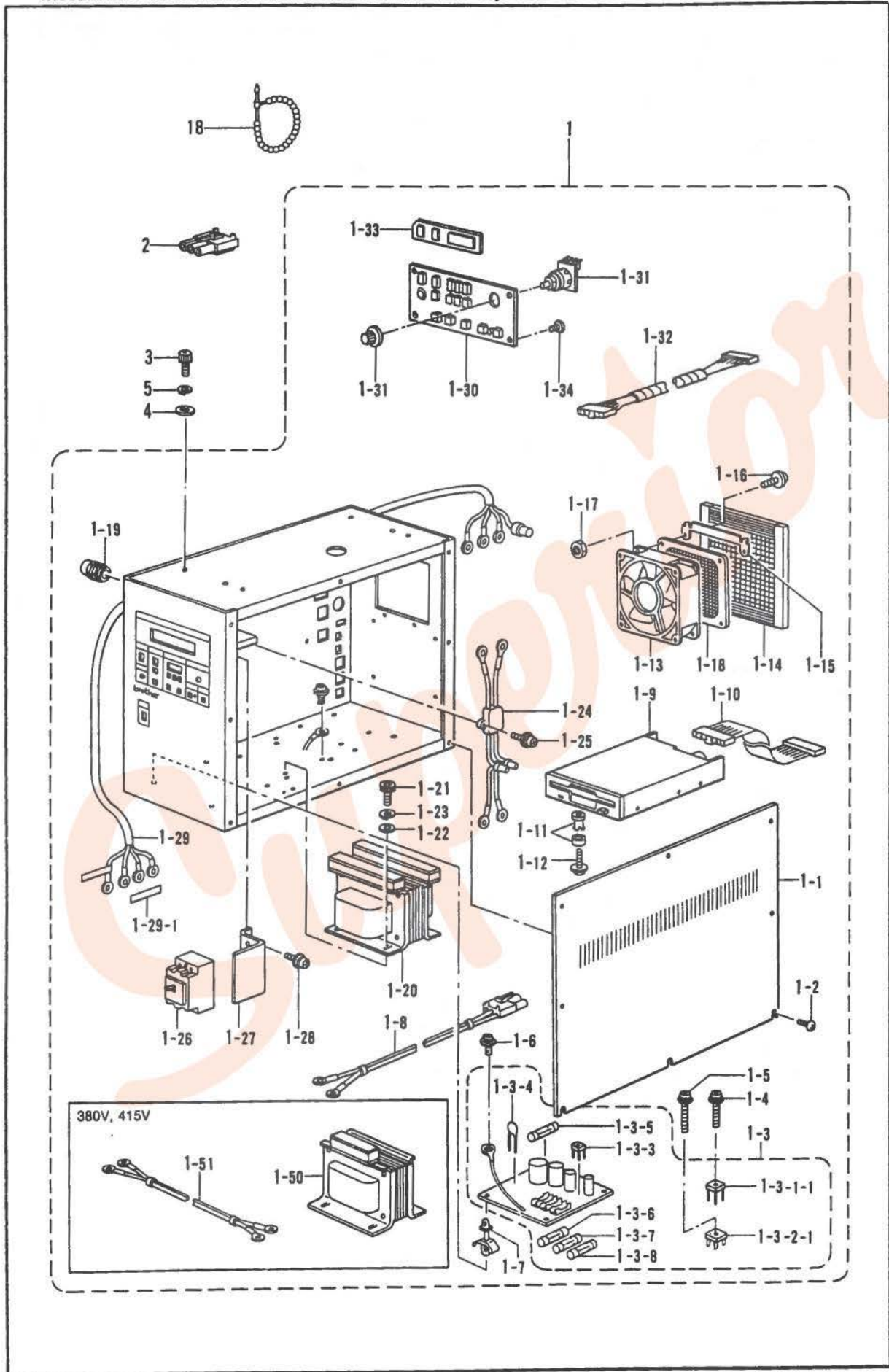
R5. フィーダーユニット関係 / Feeder unite mechanism / Transport-Kupplung /  
 Mécanisme de l'unité d'alimenteur / Mecanismo de la alimentación de etiqueta

REF NO	CODE	Q'TY	ヒンメイ	NAME OF PARTS	RMKS
<オプションパーツ / OPTION PARTS>					
15	S30910001	1	イジ"エクタクミ	EJECTOR ASSY	
15-1	S30911001	1	ホシ"ヨイタIJ	SUB PLATE (IJ)	
15-2	S30912001	1	ホシ"ヨイタササEIJ	SUB PLATE SUPPORT (IJ)	
15-3	S30913001	1	シリンダ"-コチイタ	CYLINDER FIXED PLATE	
15-4	S18291001	2	ホ"タンヘッド"ネシ"5X8	BUTTON HEAD SCREW 5X8	
15-5	S30914000	1	シリンダ"-12X50クミ	CYLINDER 12X50 ASSY	
15-5-1	S30915000	1	シリンダ"-12X50	CYLINDER 12X50	
15-5-2	S11426000	2	エルホ"ユニオン4M5	ELBOW UNION 4M5	
15-6	018400836	4	アナホ"ルト4X8	BOLT 4X8	
15-7	S30916001	1	ミゴ"ロオクリ	CLOTH FEED	

S. 電装品関係(2) / Power supply equipment mechanism (2) / Stromversorgung (2) /  
 Mécanisme de l'équipement en alimentation électrique (2) /  
 Mecanismo del equipo de alimentación de corriente (2)

REF.NO.	CODE	Q'TY	ヒンメイ	NAME OF PARTS	RMKS
1	S30858000	1	LセンサAクミ	L-SENSOR (A) ASSEMBLY	
1-1	S30848000	1	アンプ"ユニット	AMP UNIT	
1-2	S29469000	1	アンプ"ユニットトリツケイタN	AMP UNIT SET PLATE (N)	
1-3	S30849000	1	ファイバ"ユニット	FIBER UNIT	
1-4	S30850000	1	スパイラル270S	SPIRAL 270S	
2	052300606	2	ナヘ"コハ"ネヒラ3X6	WASHER SCREW 3X6	
3	S11816000	1	クランプ"NK-2N	CLAMP NK-2N	
4	062300806	1	ナヘ"コ3X8	SCREW M3X8	
5	025030236	1	ヒラサ"カ"ネチユウ3	PLAIN WASHER 3	
6	Z24318001	1	BH200575026-B03	BH200575026-B03	
7	018401036	3	アナホ"ルト4X10	BOLT 4X10	
8	028040246	3	ハ"ネサ"カ"ネ2-4	SPRING WASHER 2-4	
9	025040136	3	ヒラサ"カ"ネシヨウ4	PLAIN WASHER 4	
10	S00480000	1	コート"ホルタ"#5	CORD HOLDER 5N	
11	062400806	1	ナヘ"コ4X8	SCREW M4X8	
12	025040236	1	ヒラサ"カ"ネチユウ4	PLAIN WASHER 4	
13	S31529000	1	ガイ"イト"センサ	GUIDE SENSOR	
14	062301205	2	ナヘ"コ3X12	SCREW 3X12	
15	028030245	2	ハ"ネサ"カ"ネ2-3	SPRING WASHER 2-3	
16	025030135	2	ヒラサ"カ"ネシヨウ3	PLAIN WASHER 3	
17	S31530000	1	LPMハーネスB	LPM HARNESS (B)	
18	S31531000	1	Lセンサハーネス	L-SENSOR HARNESS	
19	S31532000	1	Lハ"ルプ"ハーネスクミ	L-VALVE HARNESS ASSY	
20	S31533000	1	ハ"ルプ"ハーネスクミ	VALVE HARNESS ASSY	

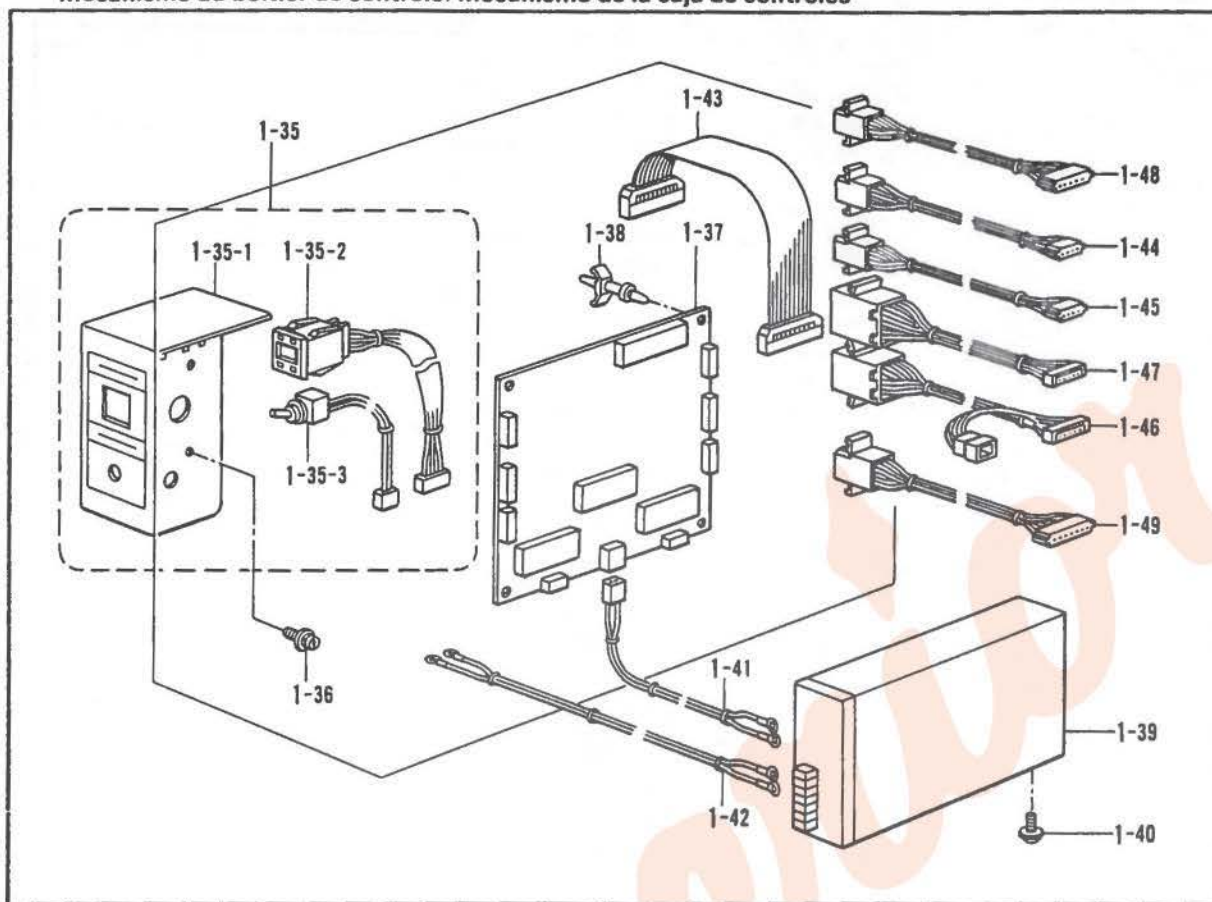
T1. コントロールボックス関係 / Control box mechanism / Schaltkasten /  
 Mécanisme du boîtier de contrôle / Mecanismo de la caja de controles



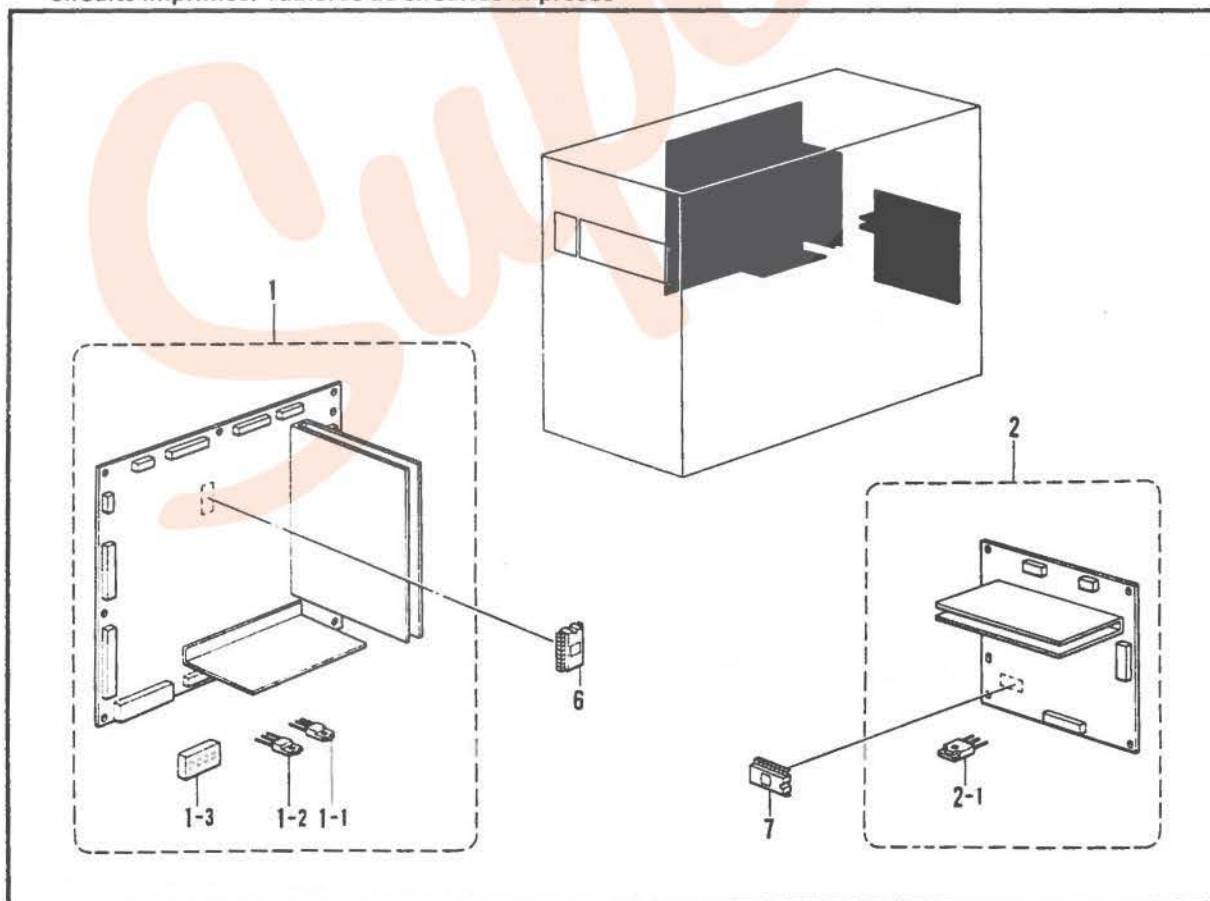
T1. コントロールボックス関係 / Control box mechanism / Schaltkasten /  
Mécánisme du boítier de contrôle / Mecanismo de la caja de controles

REF. NO.	CODE	Q'TY	ヒンメイ	NAME OF PARTS	RMKS
< 200V, 220V >					
1	S31442009	1	ホ"ツクス315AクミA	BOX 315A ASSY (A)	
1-8	S30249001	1	フィルタINコート"クミ	FILTER IN CORD ASSY	
1-20	S30232000	1	トランス300A	TRANSFORMER 300A	
< 380V, 415V >					
1	S31444009	1	ホ"ツクス315AクミC	BOX 315A ASSY (C)	
1-8	S30282001	1	フィルタINコート"クミBC	FILTER IN CORD ASSY	
1-20	S30234000	1	トランス300C	TRANSFORMER 300C	
1-50	S30286000	1	ヘンカントランスC	CONVERSION TRANSFORMER (C)	
1-51	S30281001	1	トランスコート"	TRANSCORD	
1-1	S18507101	1	ホ"ツクスフタ	BOX COVER	
1-2	008400604	6	+トラスコ4X6	SCREW 4X6	
1-3	S29009001	1	デ"ンゲ"ンキハ"ンクミ	POWER SUPPLY CIRCUIT BOARD ASSY	
1-3-1-1	S08032000	1	SIBRS10VB60	SIBRS10VB60	
1-3-1-2	S10315000	1	SIBRS15VB10	SIBRS15VB10	
1-3-3	S30224000	1	SIDS3WB10	SIDS3W10	
1-3-4	S30227000	1	ZNRC20DK391	ZNRC20DK391	
1-3-5	S08030000	1	Gヒューズ"5AFB	G FUSE (5AFB)	
1-3-6	S02887000	1	ヒューズ"15A	FUSE (15A)	
1-3-7	152565000	1	ヒューズ"B	FUSE (B)	
1-3-8	152566000	1	ヒューズ"C	FUSE (C)	
1-4	0A4301605	1	+ナヘ"サ"クミ3X16DA	SCREW SET 3X16DA	
1-5	0A5402005	2	+ナヘ"サ"クミ4X20DB	SCREW SET 4X20DB	
1-6	0A5401005	1	+ナヘ"サ"クミ4X10DB	SCREW SET 4X10DB	
1-7	S00554000	17	サホ"ート6NS	SUPPORT 6NS	
1-9	S16661001	1	3.5フロッピー"ート"ライブ"	3.5 INCH FLOPPY DRIVE	
1-10	S10283001	1	フロッピー"ハーネス	FLOPPY HARNESS	
1-11	S18573000	4	ワンタッチカラー"フ"ツシユ	ONE-TOUCH COLLAR BUSH	
1-12	0A5301405	4	+ナヘ"サ"クミ3X14DB	SCREW SET 3X14DB	
1-13	S16566000	1	クーリング"ファン	COOLING FAN	
1-14	S10336000	1	ファン"ガード"	FAN GUARD	
1-15	S10289000	2	ファン"トリツク"カナク"	FAN SET PLATE	
1-16	0A5301205	8	+ナヘ"サ"クミ3X12DB	SCREW SET 3X12DB	
1-17	021300206	4	2シユナツト3	NUT 3	
1-18	S16567000	1	ファン"フィルター"	FAN FILTER	
1-19	152510000	2	コート"フ"ツシユ	CORD BUSH	
1-21	018061036	4	アナホ"ルト6X10	BOLT 6X10	
1-22	025060236	4	ヒラサ"ガ"ネチユウ6	PLAIN WASHER 6	
1-23	028060246	4	ハ"ネサ"ガ"ネ2-6	SPRING WASHER 2-6	
1-24	S30250001	1	ノイズ"フィルター"3A	NOISE FILTER (3A)	
1-25	0A5301005	2	+ナヘ"サ"クミ3X10DB	SCREW SET 3X10DB	
1-26	S21181000	1	ブ"レー"カーF5A	BREAKER (F5A)	
1-27	S30251001	1	ブ"レー"カ"トリツク"ケイタ	BREAKER SET PLATE	
1-28	0A5400805	2	+ナヘ"サ"クミ4X8DB	SCREW SET 4X8DB	
1-29	S30238001	1	デ"ンゲ"ン"コート"	POWER SUPPLY CORD	
1-29-1	S31650000	1	セ"ツ"メイ"シール	DIAGRAM SEAL	
1-30	S16578001	1	キハ"ンB439054クミ	CIRCUIT BOARD (B439054) ASSY	
1-31	S10401001	1	スピ"ート"ホ"リウムクミ	SPEED VOLUME ASSY	
1-32	S10402001	1	ハ"ネル"ハー"ネスA	PANEL HARNESS (A)	
1-33	S16580000	1	LED"カ"ハ"ー	LED COVER	
1-34	0A5400805	4	+ナヘ"サ"クミ4X8DB	SCREW SET 4X8DB	
2	S16568000	1	コネク"タ3191-03R1	CONNECTOR (3191-03R1)	
3	018083022	4	アナホ"ルト8X30	BOLT 8X30	
4	025080232	4	ヒラサ"ガ"ネチユウ8	PLAIN WASHER 8	
5	028080242	4	ハ"ネサ"ガ"ネ2-8	SPRING WASHER 2-8	
18	340400001	10	ユニ"タイ"ハ"ント"	BEAD BAND	

T2. コントロールボックス関係/Control box mechanism/Schaltkasten/  
 Mécanisme du boîtier de contrôle/Mecanismo de la caja de controles



U. プリント基板関係/Printed circuit board mechanism/Leiterplatten/  
 Circuits imprimés/Tableros de circuitos impresos



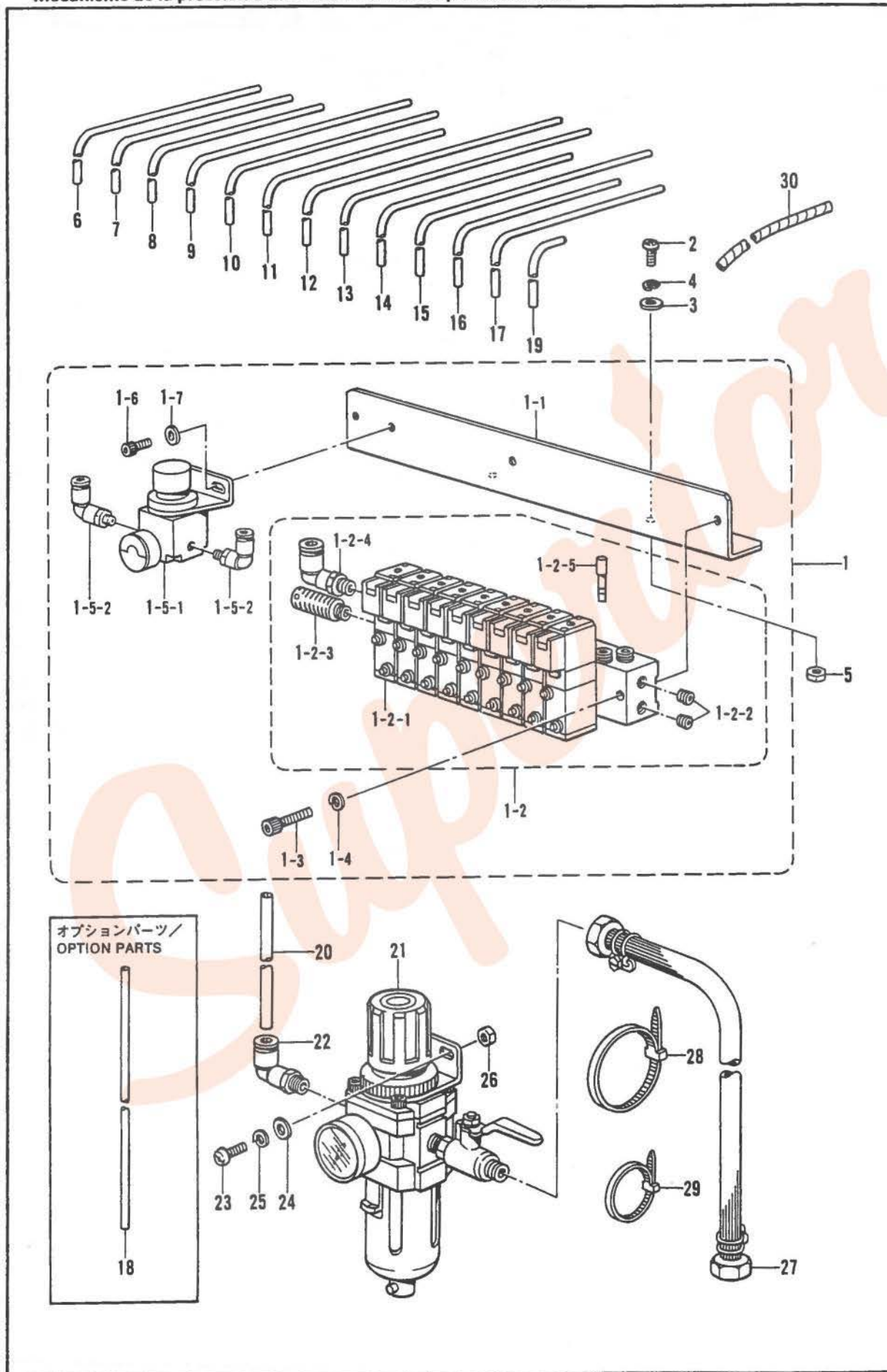
T2. コントロールボックス関係 / Control box mechanism / Schaltkasten /  
 Mécanisme du boîtier de contrôle / Mecanismo de la caja de controles

REF NO.	CODE	Q'TY	ヒンメイ	NAME OF PARTS	RMKS
1-35	S31449009	1	スイッチボックスクミ	SWITCH BOX (S) ASSY	
1-35-1	S31450009	1	スイッチボックス	SWITCH BOX (S)	
1-35-2	S31451000	1	DGスイッチクミ	DG SWITCH ASSY	
1-35-3	S31452000	1	OVRスイッチクミ	OVR SWITCH ASSY	
1-36	0A5401005	2	+ナヘ"サ"クミ4X10DB	SCREW SET 4X10DB	
1-37	S29001001	1	キハ"ンB43K007クミ	CIRCUIT BOARD (B43K007) ASSY	
1-38	S31712000	4	サポートKGLS-10S	SUPPORT KGLS-10S	
1-39	S31702000	1	SWテ"ンク"ン	SWITCH POWER SUPPLY	
1-40	0A5301005	3	+ナヘ"サ"クミ3X10DB	SCREW SET 3X10DB	
1-41	S31432000	1	HGPWRハーネス	HGPWR HARNESS	
1-42	S31701000	1	HGPWRハーネスA	HGPWR HARNESS (A)	
1-43	S31431000	1	フラットケーブル26P	FLAT CABLE 26P	
1-44	S31433000	1	LPMハーネスA	LPM HARNESS (A)	
1-45	S31434000	1	NPMハーネスA	NPM HARNESS (A)	
1-46	S31435000	1	LセンサハーネスA	L-SENSOR HARNESS (A)	
1-47	S31438000	1	NセンサハーネスA	N-SENSOR HARNESS (A)	
1-48	S31436000	1	Lバルブ"ハーネスA	L-VALVE HARNESS (A)	
1-49	S31437000	1	Nバルブ"ハーネスA	N-VALVE HARNESS (A)	

U. プリント基板関係 / Printed circuit board mechanism / Leiterplatten /  
 Circuits imprimés / Tableros de circuitos impresos

REF.NO.	CODE	Q'TY	ヒンメイ	NAME OF PARTS	RMKS
1	S29007001	1	メインキハ"ンクミ	MAIN CIRCUIT BOARD ASSY	
1-1	U31357000	8	SITR2SB951A	SILICON TRANSISTOR 2SB951A	
1-2	U31359000	12	SITR2SD1277B	SILICON TRANSISTOR 2SD1277B	
1-3	T22706000	1	DIPSW KSD04	DIPSW KSD04	
2	S29008001	1	モータキハ"ンクミ	MOTOR CIRCUIT BOARD ASSY	
2-1	S30206000	6	MOSFET2SK1936	MOSFET2SK1936	
6	S31652000	1	PROMセイキ"ヨ315Aクミ	PROM CONTROL 315A ASSY	
7	S30254001	1	PROMモータクミ	PROM MOTOR ASSY	

V. 空圧関係 / Air pressure mechanism / Luftdruck /  
 Mécanisme de la pression d'air / Mecanismo de la presión de aire

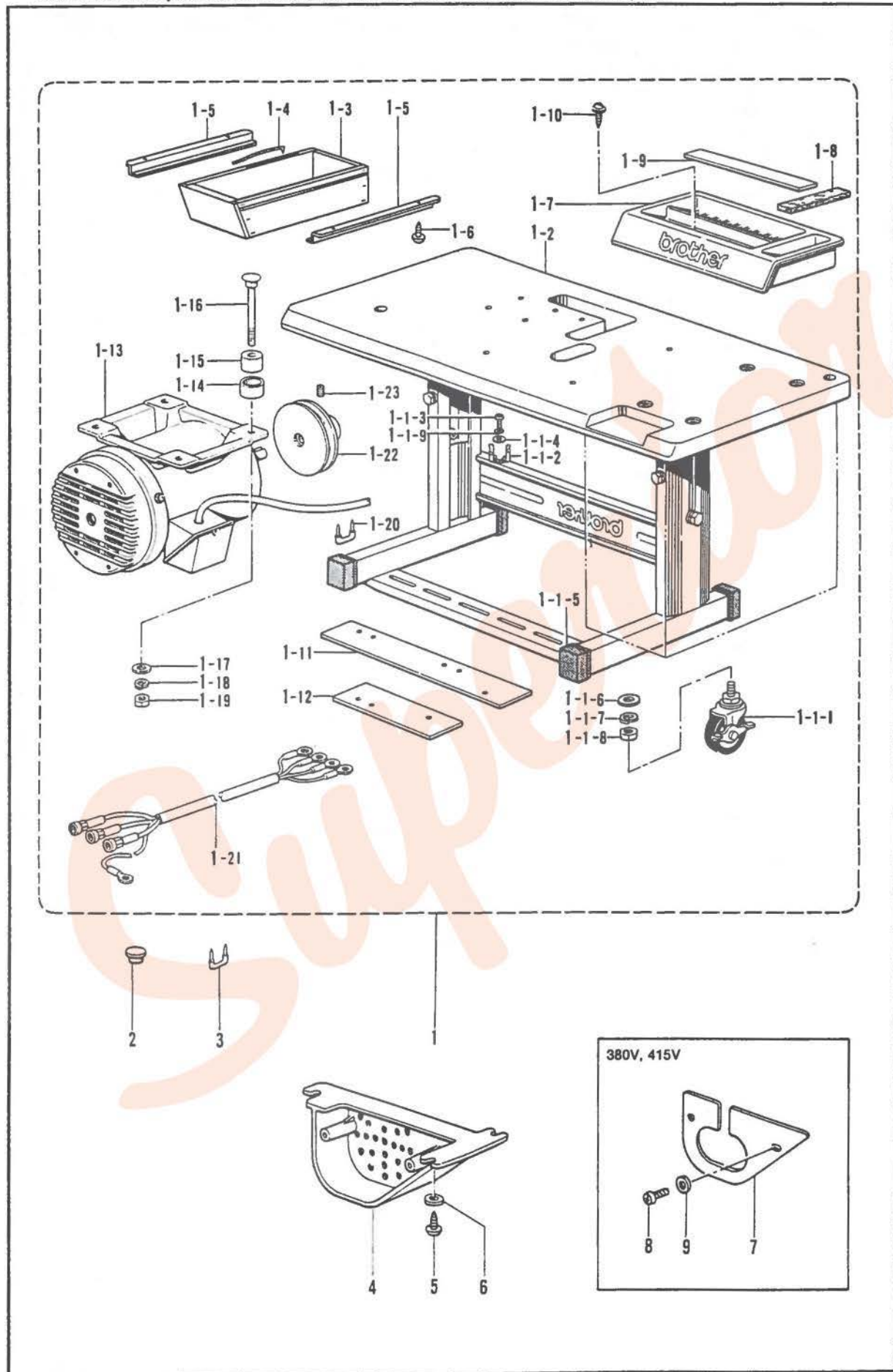




V. 空圧関係 / Air pressure mechanism / Luftdruck /  
Mécanisme de la pression d'air / Mecanismo de la presión de aire

REF.NO.	CODE	Q'TY	ヒンメイ	NAME OF PARTS	RMKS
1	S31496001	1	エアユニットクミA	AIR UNIT ASSY (A)	
1-1	S31497001	1	バルブトリックイタA	VALVE SET PLATE (A)	
1-2	S30908001	1	バルブユニット9	VALVE UNIT 9	
1-2-1	S12160000	9	バルブVZ3143-N	VALVE VZ3143-N	
1-2-2	153274001	2	1/8トメセン	CAP 1/8	
1-2-3	140682001	1	サイレンサン	SILENCER	
1-2-4	S01542000	1	エルボユニオン61	ELBOW UNION 61	
1-2-5	S04897000	1	メクラセン	BLIND CAP	
1-3	018503036	2	アナボルト5X30	BOLT 5X30	
1-4	028050246	2	ハネサカネ2-5	SPRING WASHER 2-5	
1-5	S31498000	1	レキユレータ	REGULATOR ASSY	
1-5-1	S12165000	1	レキユレーター	REGULATOR	
1-5-2	S11426000	2	エルボユニオン4M5	ELBOW UNION 4M5	
1-6	018400836	2	アナボルト4X8	BOLT 4X8	
1-7	025040236	2	ヒラサガネチユウ4	PLAIN WASHER 4	
2	062501216	2	ナヘゴ5X12	SCREW 5X12	
3	025050236	2	ヒラサガネチユウ5	PLAIN WASHER 5	
4	028050246	2	ハネサカネ2-5	SPRING WASHER 2-5	
5	021500303	2	ナツト3シユ5	NUT 5	
6	S31499000	1	エアチューブ4X1390	AIR TUBE 4X1390	
7	S31500000	1	エアチューブ4X1350	AIR TUBE 4X1350	
8	S31501000	2	エアチューブ4X1310	AIR TUBE 4X1310	
9	S31502000	2	エアチューブ4X1680	AIR TUBE 4X1680	
10	S31503000	2	エアチューブ4X1590	AIR TUBE 4X1590	
11	S31504000	2	エアチューブ4X1360	AIR TUBE 4X1360	
12	S31505000	1	エアチューブ4X1940	AIR TUBE 4X1940	
13	S31506000	1	エアチューブ4X1910	AIR TUBE 4X1910	
14	S31507000	2	エアチューブ4X1440	AIR TUBE 4X1440	
15	S31703000	1	エアチューブ4X1770	AIR TUBE 4X1770	
19	S31707000	1	エアチューブ4X260	AIR TUBE 4X260	
20	S11421000	1	エアチューブ(L=550)	AIR TUBE (L=550)	
21	S16162000	1	エアユニット	AIR UNIT ASSY	
22	S04896000	1	エルボユニオン	ELBOW UNION	
23	062501216	2	ナヘゴ5X12	SCREW 5X12	
24	025050236	2	ヒラサガネチユウ5	PLAIN WASHER 5	
25	028050246	2	ハネサカネ2-5	SPRING WASHER 2-5	
26	021500303	2	ナツト3シユ5	NUT 5	
27	149796001	1	ゴムホースカナクツキ	AIR TUBE WITH CONNECTOR	
28	149809000	8	タイラツプL	BEAD BAND (L)	
29	S04557000	12	バンタイPLTIM	BAND PLTIM	
30	S15078000	1	スハイルルチューブ	SPIRAL TUBE	
<ヒョウジュンヨウ / STANDARD >					
16	S31704000	1	エアチューブ4X1260	AIR TUBE 4X1260	
17	S31705000	1	エアチューブ4X1290	AIR TUBE 4X1290	
<オプションパーツ / OPTION PARTS >					
18	S31706000	2	エアチューブ4X1510	AIR TUBE 4X1510	

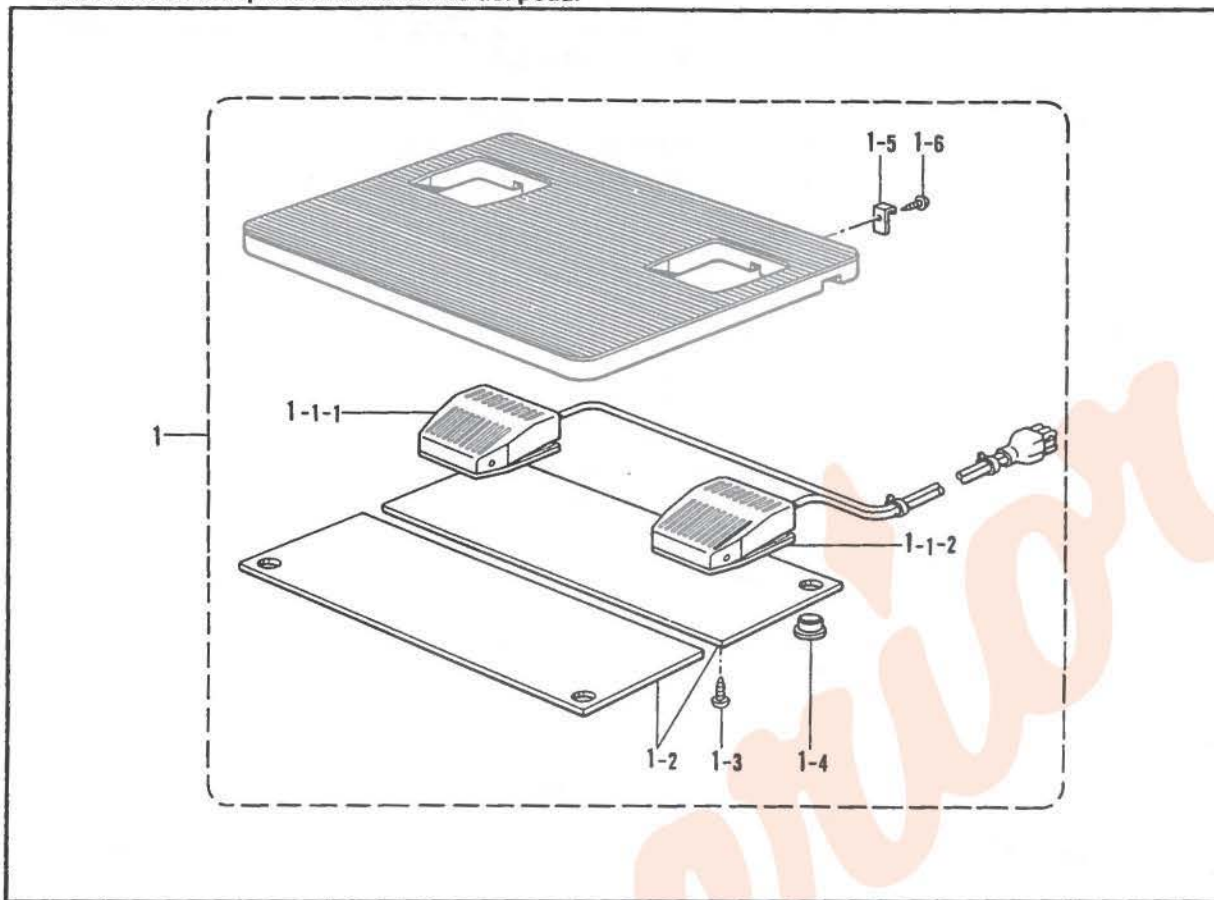
W. 動力台関係/Power table/Motorgestell/  
 Mécanisme du plateau de la machine/Mecanismo de la mesa de la máquina



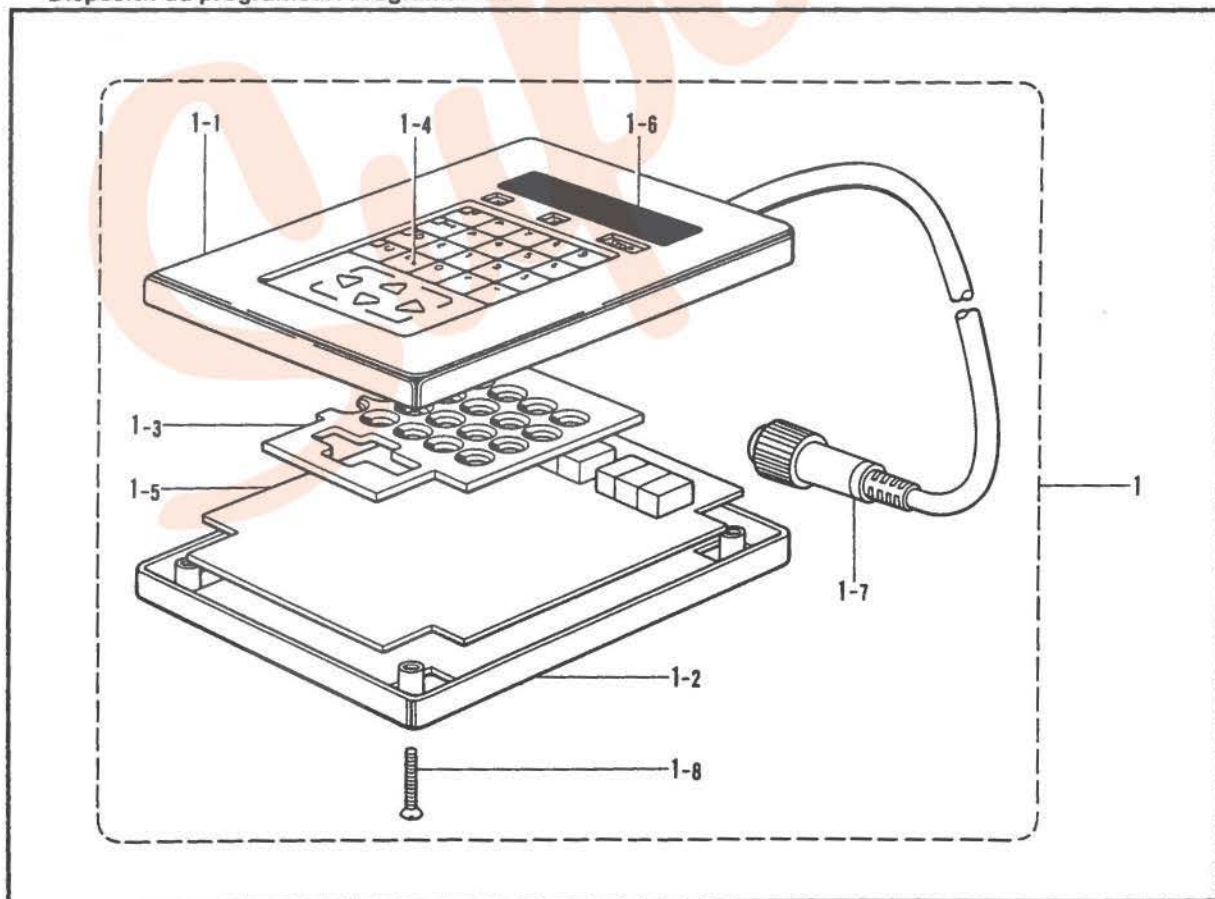
W. 動力台関係/Power table/Motorgestell/  
Mécanisme du plateau de la machine/Mecanismo de la mesa de la máquina

REF.NO.	CODE	Q'TY	ヒンメイ	NAME OF PARTS	RMKS
1	S31508009	1	テーブルキヤクミAL	TABLE STAND ASSY (AL)	
1-1-1	S05223001	4	キャスター	CASTER	
1-1-2	133172003	1	アブラサシタイ	OIL BRACKET	
1-1-3	037521016	1	+ナヘ"タツヒ"ン 2シユ5	SCREW 5	
1-1-4	025050236	1	ヒラサ"カ"ネチユウ5	PLAIN WASHER 5	
1-1-5	S10661009	4	ソトアシフタゴム	RUBBER	
1-1-6	026120236	4	ヒラサ"カ"ネミカ"キ12	PLAIN WASHER 12	
1-1-7	028120246	4	ハ"ネサ"カ"ネ2-12	SPRING WASHER 2-12	
1-1-8	021120304	4	ナツト3シユ12	NUT 12	
1-1-9	028050246	1	ハ"ネサ"カ"ネ2-5	SPRING WASHER 2-5	
1-2	S31510009	1	テーブル	TABLE	
1-3	119702004	1	ヨコヒキタ"シ	SIDE DRAWER	
1-4	101073001	1	ヒキタ"シコテイハ"ネ	SPRING	
1-5	101121003	2	ヨコヒキタ"シササエ	SIDE DRAWER SUPPORT	
1-6	032361306	4	+マルモクネシ"3.5X13	SCREW 3.5X13	
1-7	S15158009	1	コモノケース	ACCESSORY CASE	
1-8	S02740000	1	フェルト	FELT	
1-9	S02739000	1	ゴムシ"シャクテープ"	RUBBER MAGNET TAPE	
1-10	S10476001	2	ハ"ンワツシヤタツヒ"ンネシ"	SCREW	
1-11	S10357100	1	アースイタA	EARTH PLATE (A)	
1-12	S10358100	1	アースイタB	EARTH PLATE (B)	
1-13	S10405000	1	ゼ"ンヘイ3ソウモータ	TOTALLY ENCLOSED MOTOR 3-PHASE	
1-14	146256001	4	クツシヨ"ンカナク"	CUSHION COLLAR	
1-15	146255000	4	クツシヨ"ン	CUSHION	
1-16	133740006	4	カクネホ"ルト6X70	BOLT 6X70	
1-17	025060336	4	ヒラサ"カ"ネタ"イ6	PLAIN WASHER 6	
1-18	028060246	4	ハ"ネサ"カ"ネ2-6	SPRING WASHER 2-6	
1-19	021060106	4	ナツト1シユ6	NUT 6	
1-20	200190001	3	ステツ"フル	STAPLE	
1-21	S17998001	1	モータハーネス	MOTOR HARNESS	
1-22	S10264101	1	モータプ"ーリ	MOTOR PULLEY	
1-23	014760622	1	アナトメネシ"5.95	SET SCREW 5.95	
2	159150009	4	カマシ"クメクラセン	OIL CAP	
3	200190001	2	ステツ"フル	STAPLE	
4	S18633109	1	モーターカハ"ー	MOTOR COVER	
5	032422003	3	+マルモクネシ"4.1X20	SCREW 4.1X20	
6	116662003	3	サ"カ"ネ	WASHER	
<380V,415V>					
7	S20137001	1	モーターウシロカハ"ー	MOTOR BACK COVER	
8	138444001	2	ナヘ"Bタイト4X14	SCREW	
9	025040232	2	ヒラサ"カ"ネチユウ4	PLAIN WASHER 4	

X. 踏板関係 / Foot switch plate mechanism / Fußbetätigung /  
 Mécanisme de la pédale / Mecanismo del pedal



Y. 付属装置関係 / Programmer device / Programmvorrichtung /  
 Dispositif du programmeur / Programadora



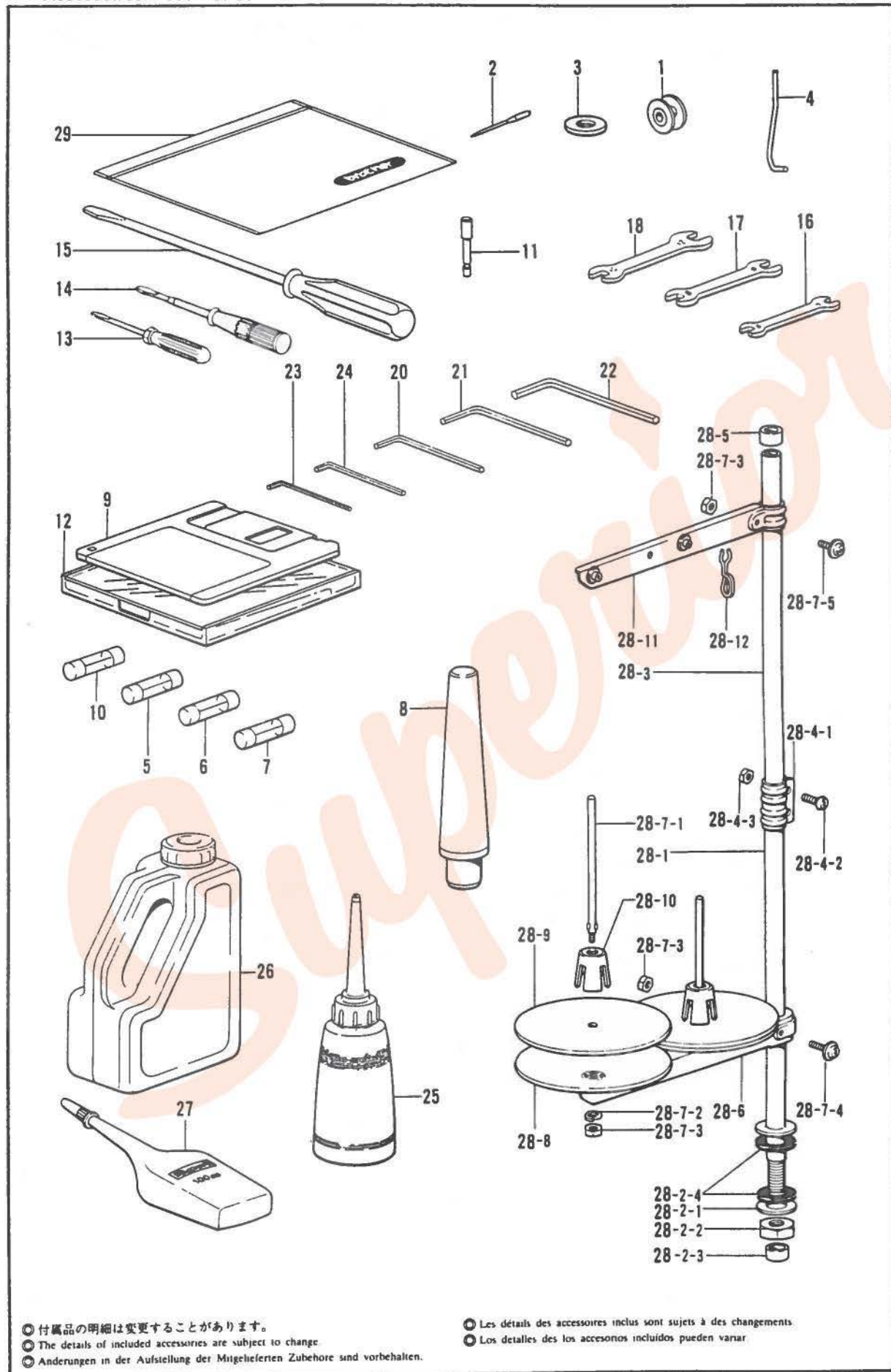
X. 踏板関係 / Foot switch plate mechanism / Fußbetätigung /  
 Mécanisme de la pédale / Mecanismo del pedal

REF.NO.	CODE	Q'TY	ヒンメイ	NAME OF PARTS	RMKS
1	S02489009	1	フットスイッチイタスクミ	FOOT SWITCH PLATE (S) ASSY	
1-1	S06550001	1	フットスイッチ2タ"ンクミ	FOOT SWITCH 2-STAGE ASSY	
1-1-1	S06551101	1	2タ"ンスイッチクミ	2-STAGE SWITCH ASSY	
1-1-2	S06552000	1	1タ"ンスイッチ	1-STAGE SWITCH	
1-2	S02977101	2	スイッチウケ	SWITCH SUPPORT PLATE	
1-3	034311302	10	+ サラモクネシ"3.1X13	SCREW 3.1X13	
1-4	159150009	4	カマシ"クメクラセン	OIL CAP	
1-5	S01825001	2	フミイタカケ	TREADLE HOOK	
1-6	031312006	2	マルモクネシ"3.1X20	SCREW 3.1X20	

Y. 付属装置関係 / Programmer device / Programmvorrichtung /  
 Dispositif du programmeur / Programadora

REF.NO.	CODE	Q'TY	ヒンメイ	NAME OF PARTS	RMKS
1	S02939009	1	プログラマークミ	PROGRAMMER ASSY	
1-1	S02940001	1	プログラマハコウエ	PROGRAMMER COVER (U)	
1-2	S02941001	1	プログラマハコシタ	PROGRAMMER COVER (D)	
1-3	S02942001	1	スペーサー	SPACER	
1-4	S02943009	1	キーボードシート	KEY BOARD SHEET	
1-5	S02947001	1	プログラマキハ"ンBクミ	PROGRAMMER CIRCUIT BOARD ASSY (B)	
1-6	S02949001	1	スクリーンパネル	SCREEN PANEL	
1-7	S02950001	1	プログラマハーネスA	PROGRAMMER HARNESS (A)	
1-8	061302506	4	サラコ3X25	SCREW 3X25	

21. 付属品関係 / Accessories / Zubehör /  
Accessoires / Accesorios



① 付属品の明細は変更することがあります。  
 ② The details of included accessories are subject to change.  
 ③ Änderungen in der Aufstellung der Mitgelieferten Zubehöre sind vorbehalten.

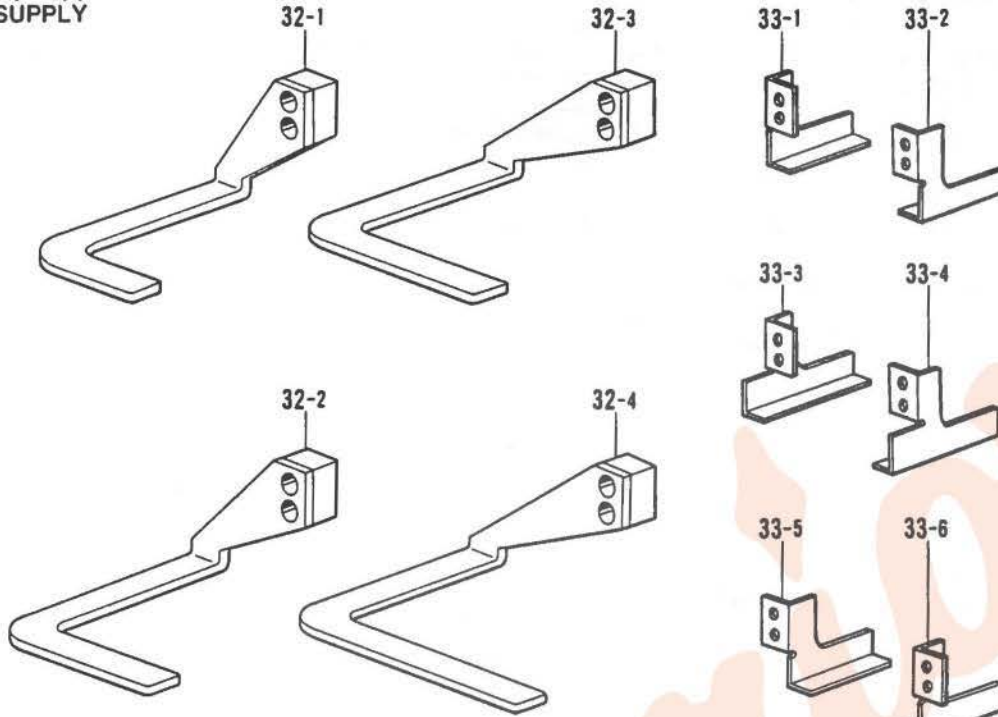
① Les détails des accessoires inclus sont sujets à des changements.  
 ② Los detalles de los accesorios incluidos pueden variar.

Z1. 付属品関係 / Accessories / Zubehör /  
Accessoires / Accesorios

REF NO.	CODE	Q'TY	ヒンメイ	NAME OF PARTS	RMKS
1	S15665001	3	ボ"ヒン"LA	BOBBIN (LA)	
2	145646014	4	ミシンハリDPX17(#14)	NEEDLE DPX17 (#14)	
3	S10208001	1	イト"ウハカンサ" T=0.4	WASHER T=0.4	
3	S10208002	1	イト"ウハカンサ" T=0.5	WASHER T=0.5	
3	S10208003	1	イト"ウハカンサ" T=0.6	WASHER T=0.6	
4	S20791002	1	ワイハ"ーB	WIPER (B)	
5	S08030000	1	Gヒューズ"5AFB	G FUSE (5AFB)	
6	S02887000	1	ヒューズ"15A	FUSE (15A)	
7	152565000	1	ヒューズ"B	FUSE (B)	
8	S10359002	1	トウフ"マクラ	HEAD REST	
9	U42775001	1	3.5メテ"イア 2DD	3.5-MEDIA 2DD	
10	152566000	1	ヒューズ"C	FUSE (C)	
11	S04897000	2	メクラセン	BLIND CAP	
12	S09989000	1	フロツビ"ーケース	FLOPPY CASE	
13	142443001	1	ネジ"マワシ1.9X52	SCREW DRIVER 1.9X52	
14	118837001	1	ネジ"マワシ3.4X70	SCREW DRIVER 3.4X70	
15	101572101	1	ネジ"マワシ5.5X190	SCREW DRIVER 5.5X190	
16	107779001	1	スハ"ナ6X7	SPANNER 6X7	
17	100887001	1	スハ"ナ8X9	SPANNER 8X9	
18	107780001	1	スハ"ナ10X12	SPANNER 10X12	
20	142721001	1	6カクホ"ウスハ"ナ3	HEXAGONAL WRENCH 3	
21	118064001	1	6カクホ"ウスハ"ナ4	HEXAGONAL WRENCH 4	
22	150335001	1	6カクホ"ウスハ"ナ5	HEXAGONAL WRENCH 5	
23	S07783001	1	6カクホ"ウスハ"ナ1.5	HEXAGONAL WRENCH 1.5	
24	154125001	1	6カクホ"ウスハ"ナ2.5	HEXAGONAL WRENCH 2.5	
25	114483002	1	ホ"リオイラークミ	OILER ASSY	
26	154702001	1	オイルタンク	OIL TANK	
27	S06706001	1	シリコンオイル	SILICONE OIL	
28	S02763202	1	イトタチタ"イクミ2DR	COTTON STAND ASSY 2DR	
28-1	156112003	1	コラムハ"イフ"D	COLUMN PIPE (D)	
28-2	S02777001	1	ハ"イフ"Dネジ"セットB	PIPE (D) SCREW SET (B)	
28-2-1	150206002	1	ヒラサ"カ"ネ16	PLAIN WASHER 16	
28-2-2	150191002	1	6カクナツト5/8	NUT 5/8	
28-2-3	150174000	1	コラムキヤツプ"	COLUMN CAP	
28-2-4	S01005000	2	イトタチゴ"ム	RUBBER WASHER	
28-3	150172003	1	コラムハ"イフ"	COLUMN PIPE	
28-4	150106003	1	コラムシ"ヨイントクミ	COLUMN JOINT ASSY	
28-4-1	150173003	1	コラムシ"ヨイント	COLUMN JOINT	
28-4-2	062501406	2	ナハ"コ5X14	SCREW 5X14	
28-4-3	021500106	2	1シユナツト5	NUT 5	
28-5	150174000	1	コラムキヤツプ"	COLUMN CAP	
28-6	S02778002	1	スプ"ールホルダ"ー2	SPOOL HOLDER 2	
28-7	S02780001	1	スプ"ールネジ"セット2	SPOOL SCREW SET 2	
28-7-1	150179002	2	スプ"ールシ"クB	SPOOL SHAFT (B)	
28-7-2	028050246	2	ハ"ネサ"カ"ネ2-5	SPRING WASHER 2-5	
28-7-3	021500106	4	1シユナツト5	NUT 5	
28-7-4	050503006	1	ナハ"コヒラサ"5X30	WASHER SCREW 5X30	
28-7-5	050501406	1	ナハ"コヒラサ"5X14	WASHER SCREW 5X14	
28-8	150180002	2	ウケサ"ラ	SPOOL STAND BASE	
28-9	150182000	2	スプ"ールマット	SPOOL MAT	
28-10	126863001	2	スプ"ールクツシヨ"ン	SPOOL CUSHION	
28-11	S02786002	1	スレツト"ハンカ"ークミ2	THREAD HANGER ASSY 2	
28-12	S02747101	1	イトカケハ"ネ	SPRING	
29	122991001	1	フゾ"クヒンホ"リフクロ	ACCESSORY BAG	

Z2. 付属品関係 / Accessories / Zubehör /  
Accessoires / Accesorios

ホキウヨウ /  
FOR SUPPLY



◎ 付属品の明細は変更することがあります。  
◎ The details of included accessories are subject to change  
◎ Änderungen in der Aufstellung der Mitgelieferten Zubehöre sind vorbehalten.

◎ Les détails des accessoires inclus sont sujets à des changements.  
◎ Los detalles de los accesorios incluidos pueden variar.



Z2. 付属品関係 / Accessories / Zubehör /  
Accessoires / Accesorios

REF NO.	CODE	Q'TY	品名	NAME OF PARTS	RMKS
<ホキウヨウ / FOR SUPPLY>					
32-1	S31282001	1	ソトオサI20-30	EXTERNAL PRESSER FOOT 20-30	
32-2	S31283001	1	ソトオサI30-50	EXTERNAL PRESSER FOOT 30-50	
32-3	S31284001	1	ソトオサI50-70	EXTERNAL PRESSER FOOT 50-70	
32-4	S31285001	1	ソトオサI70-80	OUTER PRESSER FOOT 70-80	
33-1	S31296000	1	マケ"イタSL	FOLDING PLATE (SL)	
33-2	S31295000	1	マケ"イタSR	FOLDING PLATE (SR)	
33-3	S31297000	1	マケ"イタLL	FOLDING PLATE (LL)	
33-4	S31298000	1	マケ"イタLR	FOLDING PLATE (LR)	
33-5	S31300000	1	マケ"イタSSL	FOLDING PLATE (SSL)	
33-6	S31299000	1	マケ"イタSSR	FOLDING PLATE (SSR)	

特別注文部品 / Optional parts / Sonderzubehör /  
 Pieces en option / Piezas opcionales

ハリアナイタ /  
 NEEDLE HOLE PLATE

<p>A S10211-001</p>	<p>1 オクリガイドブランク S                  FEED GUIDE BLANK (S) S31292-000</p>	<p>1 オクリガイドブランク L                  FEED GUIDE BLANK (L) S31293-000</p>
	<p>2 ガイドイタブランク S                  GUIDE PLATE BLANK (S) S31290-000</p>	<p>2 ガイドイタブランク L                  GUIDE PLATE BLANK (L) S31291-000</p>
<p>F S10213-001</p>		

オサエイタブランク / PRESSER PLATE BLANK

<p>S30646-001 (B) Y方向20mm以下用                  For 20mm, long (max)</p>	<p>S30644-001 (A)</p>
--	-----------------------

オクリイタブランク / FEED PLATE BLANK

<p>S12645-001 (312-1)</p>	<p>S30638-001 (315-1)</p>
---------------------------	---------------------------

ハリイタホジョイタ / NEEDLE SUB PLATE

<p>S10090-001</p>	<p>S15571-001 (L)</p>
-------------------	-----------------------

索引/INDEX/VERZEICHNIS/  
INDEX/INDICE

CODE	REF.NO.	PAGE
S00470000	P - 18	28
S00480000	S - 10	44
S00554000	T1 - 1-7	46
S00705001	K - 44	22
S01005000	Z1 - 28-2-4	56
S01542000	V - 1-2-4	50
S01825001	X - 1-5	54
S01998001	J - 1-12	20
S02268001	C - 19-6	6
S02269001	C - 25	6
S02354001	K - 18	22
S02429001	F - 18-1	14
S02438001	H - 31	18
S02538009	C - 12	6
S02563009	R2- 1-2-29	34
S02677001	L - 12	24
S02684001	M - 1	24
S02685001	M - 2	24
S02687201	M - 7	24
S02739000	W - 1-9	52
S02740000	W - 1-8	52
S02747101	Z1 - 28-12	56
S02763202	Z1 - 28	56
S02777001	Z1 - 28-2	56
S02778002	Z1 - 28-6	56
S02780001	Z1 - 28-7	56
S02786002	Z1 - 28-11	56
S02887000	T1 - 1-3-6	46
	Z1 - 6	56
S02917001	P - 31	28
S02939009	Y - 1	54
S02940001	Y - 1-1	54
S02941001	Y - 1-2	54
S02942001	Y - 1-3	54
S02943009	Y - 1-4	54
S02947001	Y - 1-5	54
S02949001	Y - 1-6	54
S02950001	Y - 1-7	54
S02977101	X - 1-2	54
S03327000	M - 6	24
S03662000	G - 15-1	16
S03704001	F - 16	14
S03800001	D1- 1-1-16	8
	D1- 1-2-14	8
S03801001	D1- 1-1-18	8
	D1- 1-2-16	8
	D1- 1-2-18	8
S03820000	D1- 1-1-15	8
	D1- 1-2-13	8
S03899000	D1- 1-1-20	8
	D2- 27	10
S04557000	V - 29	50
S04896000	V - 22	50
S04897000	V - 1-2-5	50
	Z1 - 11	56
S04905000	R4- 1-4-7-2	42
S05223001	W - 1-1-1	52
S05621001	L - 1	24
S05622009	L - 3	24
S05627001	L - 17	24
S05665001	Q - 5-9-1	30
S06706001	Z1 - 27	56
S06883000	R2- 1-2-48-2	34
S06886000	R1- 1-1-27-3	32
S06898000	R1- 1-1-27-2	32
S07783001	Z1 - 23	56
S07885000	M - 13	24

CODE	REF.NO.	PAGE
S08030000	T1 - 1-3-5	46
	Z1 - 5	56
S08032000	T1 - 1-3-1-1	46
S08509009	R2- 1-2-30	34
	R3- 1-3-28	38
S09989000	Z1 - 12	56
S10024002	B - 35	4
S10025001	B - 36	4
S10026001	A - 6	2
S10028000	A - 11	2
S10029009	A - 16	2
S10030002	A - 18	2
S10035001	C - 1	6
S10036001	C - 2	6
S10038001	C - 3	6
S10039001	C - 8	6
S10040001	C - 14	6
S10042001	C - 19-5	6
S10044001	C - 27	6
S10054001	D1- 1-1-2	8
	D1- 1-2-2	8
S10056001	D1- 1-1-4	8
S10058001	D1- 1-1-6	8
	D1- 1-2-4	8
S10066001	D2- 12	10
S10069001	D2- 18	10
S10073100	D2- 21	10
S10077100	D2- 31	10
S10078001	D2- 32	10
	E - 28	12
S10079001	D2- 33	10
	E - 29	12
S10080001	D2- 35	10
S10081001	D2- 36	10
	E - 5	12
S10082001	D2- 38	10
	E - 8	12
S10083001	D2- 40	10
S10085000	D2- 47	10
S10086001	D2- 49	10
S10087101	D2- 50	10
	E - 19	12
S10088001	D2- 55	10
S10089001	D2- 57	10
S10090001	B - 44	4
S10126001	E - 1	12
S10127001	E - 2	12
S10129100	E - 4	12
S10131000	E - 7	12
S10132001	E - 10	12
S10133000	E - 17	12
S10134001	E - 18	12
S10135100	E - 27	12
S10136001	E - 32	12
S10137001	E - 36	12
S10138001	E - 40	12
S10139001	E - 42	12
S10140009	E - 44	12
S10141009	B - 46	4
S10142100	B - 47	4
S10145001	F - 4	14
S10147101	F - 11	14
S10149101	F - 12	14
S10151100	G - 2-2	16
S10153000	G - 2-4	16
S10155000	G - 5	16
S10156000	G - 6	16

CODE	REF.NO.	PAGE
S10157000	G - 7	16
S10160000	G - 8-3	16
S10161000	G - 8-4	16
S10162001	G - 10	16
S10163001	G - 13	16
S10164000	G - 14	16
S10166100	G - 15-2	16
S10167000	G - 20	16
S10168000	G - 21	16
S10169000	B - 49	4
S10171002	J - 1-1	20
S10172001	J - 1-2	20
S10173001	J - 1-11	20
S10174000	J - 1-21	20
S10175001	J - 1-23	20
S10176000	J - 3	20
S10177001	K - 1	22
S10178001	K - 3	22
S10179001	K - 5	22
S10182101	K - 7	22
S10184001	K - 9	22
S10189001	K - 16	22
S10190001	K - 20	22
S10191001	K - 22-1	22
S10192001	K - 23	22
	K - 33	22
S10193001	K - 24	22
S10194001	K - 25	22
S10195001	K - 26	22
S10196101	K - 30	22
S10197001	K - 32	22
S10198001	K - 36	22
S10202001	K - 37	22
S10203001	K - 39	22
S10204101	K - 40	22
S10205001	K - 42	22
S10208001	K - 43	22
	Z1 - 3	56
S10208002	K - 43	22
	Z1 - 3	56
S10208003	K - 43	22
	Z1 - 3	56
S10209101	K - 45	22
S10210101	K - 46	22
S10211001	K - 50	22
S10219001	N - 1	26
S10221001	N - 7-1	26
S10222001	N - 7-2	26
S10224001	N - 7-5	26
S10228001	N - 7-7	26
S10229101	N - 7-8	26
S10230000	N - 10	26
S10231001	N - 12	26
S10232001	N - 16	26
S10233101	N - 18	26
S10236001	N - 19	26
S10237001	N - 7-10	26
S10238001	N - 24	26
S10239001	N - 28	26
S10240009	P - 1	28
S10242000	P - 6	28
S10243000	P - 9	28
S10244000	P - 19	28
S10245001	P - 29	28
S10246000	P - 30	28
	P - 32	28
S10247001	P - 39	28

CODE	REF.NO.	PAGE
S10249001	P - 41	28
S10258000	B - 1	4
S10259000	B - 2	4
S10261009	B - 42	4
S10262009	B - 43	4
S10263009	B - 21	4
S10264101	W - 1-22	52
S10267001	K - 22	22
S10268001	J - 1-22	20
S10283001	T1 - 1-10	46
S10289000	T1 - 1-15	46
S10315000	T1 - 1-3-1-2	46
S10336000	T1 - 1-14	46
S10352101	E - 54	12
S10353000	G - 22	16
S10357100	W - 1-11	52
S10358100	W - 1-12	52
S10359002	Z1 - 8	56
S10364001	G - 2-1	16
S10365001	P - 24	28
S10366001	P - 25	28
S10370001	P - 37	28
S10373001	F - 18	14
S10374000	G - 23	16
S10377101	D1 - 1-1-3	8
	D1 - 1-2-3	8
	D1 - 1-1-5	8
S10378101	C - 10	6
S10383001	T1 - 1-31	46
S10401001	T1 - 1-32	46
S10402001	W - 1-13	52
S10405000	P - 40	28
S10410001	J - 1-15	20
S10438001	P - 43	28
S10468000	H - 19	18
S10469001	D2 - 80	10
S10471001	B - 20	4
S10473000	W - 1-10	52
S10476001	G - 2-3	16
S10478000	W - 1-1-5	52
S10661009	H - 14	18
S11182009	F - 5	14
S11314001	V - 20	50
S11421000	R3 - 1-3-14	38
S11426000	R3 - 1-3-9	38
	R5 - 15-5-2	44
	V - 1-5-2	50
S11816000	S - 3	44
S12092000	R3 - 1-3-27	38
S12150000	R3 - 1-3-30	38
S12160000	V - 1-2-1	50
S12165000	V - 1-5-1	50
S12441001	H - 33	18
S12633009	Q - 5	30
S12634009	Q - 5-1	30
S12635009	Q - 5-2	30
S12636001	Q - 5-3	30
	Q - 8	30
S12637009	Q - 5-17	30
S12638009	Q - 5-6	30
S12639001	Q - 5-18	30
S12640009	Q - 5-20	30
S12641009	Q - 5-4	30
S12642009	Q - 5-19	30
S13559000	G - 15	16
S15078000	V - 30	50
S15157001	B - 52	4

CODE	REF.NO.	PAGE
S15158009	W - 1-7	52
S15662001	F - 26	14
S15665001	F - 31	14
	Z1 - 1	56
S15667001	F - 28-3	14
S15700009	R1 - 1-1-15	32
	R1 - 1-1-4	32
S15902101	F - 28	14
S16074001	F - 28-1	14
S16162000	V - 21	50
S16492001	F - 28-2	14
S16566000	T1 - 1-13	46
S16567000	T1 - 1-18	46
S16568000	T1 - 2	46
S16578001	T1 - 1-30	46
S16580000	T1 - 1-33	46
S16661001	T1 - 1-9	46
S17587000	R4- 1-4-25	42
S17805001	C - 19	6
S17998001	W - 1-21	52
S18054009	Q - 5	30
S18291001	R5 - 15-4	44
S18415001	Q - 5-25	30
S18507101	T1 - 1-1	46
S18573000	T1 - 1-11	46
S18633109	W - 4	52
S18707149	B - 29	4
S19658000	B - 54	4
S20137001	W - 7	52
S20342009	R2- 1-2-51-2	34
S20791002	L - 14	24
	Z1 - 4	56
S20792001	L - 9	24
S21181000	T1 - 1-26	46
S21527001	G - 8-1	16
S21774001	F - 7	14
S21776001	D1- 1-1-7	8
	D1- 1-2-5	8
S23741000	R3- 1-3-10	38
	R3- 1-3-15	38
S24949000	R4- 1-4-8	42
S27844001	D2- 41	10
	E - 11	12
S29001001	T2 - 1-37	48
S29007001	U - 1	48
S29008001	U - 2	48
S29009001	T1 - 1-3	46
S29469000	S - 1-2	44
S29742001	R3- 1-3-16	38
	R3- 1-3-5	38
S30033001	K - 12-3	22
S30114001	K - 12	22
S30115001	K - 12-1	22
S30206000	U - 2-1	48
S30224000	T1 - 1-3-3	46
S30227000	T1 - 1-3-4	46
S30232000	T1 - 1-20	46
S30234000	T1 - 1-20	46
S30238001	T1 - 1-29	46
S30249001	T1 - 1-8	46
S30250001	T1 - 1-24	46
S30251001	T1 - 1-27	46
S30254001	U - 7	48
S30281001	T1 - 1-51	46
S30282001	T1 - 1-8	46
S30286000	T1 - 1-50	46
S30621001	A - 10	2

CODE	REF.NO.	PAGE
S30623009	D1 - 1-1	8
S30624009	D1 - 1-1-1	8
	D1 - 1-2-1	8
S30625001	D2 - 70	10
S30626001	D2 - 72	10
S30627001	D2 - 73	10
S30628009	D1 - 1-1-13	8
	D1 - 1-2-11	8
S30630001	L - 5	24
S30631001	L - 16	24
S30632009	B - 41	4
S30643001	Q - 10-1	30
S30645001	Q - 11	30
S30648009	R1 - 1	32
S30649009	R1 - 1-1-1	32
S30650009	R1 - 1-1-3	32
S30652001	R1 - 1-1-9	32
S30654009	R1 - 1-1-11	32
S30656009	R1 - 1-1-12	32
S30657001	R1 - 1-1-16	32
S30658001	R1 - 1-1-24	32
	R1 - 1-1-31	32
S30659000	R1 - 1-1-27	32
S30660000	R1 - 1-1-27-1	32
S30661001	R1 - 1-1-33	32
S30662009	R1 - 1-1-36	32
S30664009	R2 - 1-2-1	34
S30665001	R2 - 1-2-5	34
S30666001	R2 - 1-2-7	34
S30668001	R2 - 1-2-10	34
S30669001	R2 - 1-2-12	34
S30670001	R2 - 1-2-13	34
S30671000	R2 - 1-2-15	34
S30672001	R2 - 1-2-16	34
S30674000	R2 - 1-2-17	34
S30675000	R2 - 1-2-19	34
S30676000	R2 - 1-2-21	34
S30677000	R2 - 1-2-22	34
S30678001	R2 - 1-2-23	34
S30679001	R2 - 1-2-24	34
S30680001	R2 - 1-2-26	34
S30801001	R2 - 1-2-31	34
S30802000	R2 - 1-2-34	34
S30803001	R2 - 1-2-37	34
S30804001	R2 - 1-2-41	34
S30805001	R2 - 1-2-42	34
S30806001	R2 - 1-2-46	34
S30807000	R2 - 1-2-48	34
S30808000	R2 - 1-2-48-1	34
S30810000	R2 - 1-2-49	34
S30811001	R2 - 12-1-3	36
	R2 - 12-2-3	36
S30813001	R2 - 1-2-51-4	34
S30814000	R2 - 1-2-51-5	34
S30815000	R2 - 1-2-51-8	34
S30817001	R3 - 1-3-1	38
S30818001	R3 - 1-3-25	38
S30819001	R3 - 1-3-46	38
S30820009	R3 - 1-3-49	38
S30822001	R4 - 1-4-1	42
S30823001	R4 - 1-4-3	42
S30824000	R4 - 1-4-7	42
S30825000	R4 - 1-4-7-1	42
S30826001	R4 - 1-4-9	42
S30827001	R4 - 1-4-13	42
S30828001	R4 - 1-4-15	42
S30829001	R4 - 1-4-19	42

CODE	REF.NO.	PAGE
S30830001	R4 - 1-4-20	42
S30831000	R4 - 1-4-24	42
S30832000	R4 - 1-4-28	42
S30833001	R4 - 1-4-30	42
S30834000	R4 - 1-4-33	42
S30835001	R4 - 1-4-36	42
S30836001	R4 - 1-4-42	42
S30837001	R4 - 1-4-45	42
S30843000	R1 - 2-5	32
S30844000	R1 - 2-6	32
S30846001	R3 - 3-1	38
S30847001	R2 - 12-2	36
S30848000	S - 1-1	44
S30849000	S - 1-3	44
S30850000	S - 1-4	44
S30851000	R2 - 12-1	36
S30853000	R2 - 12-1-2	36
S30858000	S - 1	44
S30859001	R1 - 1-1-29	32
S30860001	R2 - 1-2-44	34
S30908001	V - 1-2	50
S30910001	R5 - 15	44
S30911001	R5 - 15-1	44
S30912001	R5 - 15-2	44
S30913001	R5 - 15-3	44
S30914000	R5 - 15-5	44
S30915000	R5 - 15-5-1	44
S30916001	R5 - 15-7	44
S30917001	D1 - 1-1-14	8
	D1 - 1-2-12	8
S31185009	R3 - 1-3-33	38
S31274001	R3 - 1-3-22	38
S31275001	R3 - 1-3-17	38
S31276001	R1 - 2-3	32
S31277009	R1 - 2-1	32
S31278000	Q - 10-2-1	30
S31279000	Q - 10-2-2	30
S31280001	R1 - 1-1-34	32
S31281001	Q - 10-2	30
S31282001	Z2 - 32-1	58
S31283001	Q - 6	30
	Z2 - 32-2	58
S31284001	Z2 - 32-3	58
S31285001	Z2 - 32-4	58
S31295000	R3 - 4-1	38
	Z2 - 33-2	58
S31296000	R3 - 4-2	38
	Z2 - 33-1	58
S31297000	Z2 - 33-3	58
S31298000	Z2 - 33-4	58
S31299000	Z2 - 33-6	58
S31300000	Z2 - 33-5	58
S31303001	R3 - 1-3-6	38
S31304001	R3 - 1-3-20	38
S31305001	R3 - 1-3-45	38
S31306001	R3 - 1-3-37	38
S31307001	R3 - 1-3-32	38
S31308001	R3 - 1-3-26	38
S31309001	R3 - 1-3-24	38
S31310001	R3 - 1-3-23	38
S31431000	T2 - 1-43	48
S31432000	T2 - 1-41	48
S31433000	T2 - 1-44	48
S31434000	T2 - 1-45	48
S31435000	T2 - 1-46	48
S31436000	T2 - 1-48	48
S31437000	T2 - 1-49	48

CODE	REF.NO.	PAGE
S31438000	T2 - 1-47	48
S31442009	T1 - 1	46
S31444009	T1 - 1	46
S31449009	T2 - 1-35	48
S31450009	T2 - 1-35-1	48
S31451000	T2 - 1-35-2	48
S31452000	T2 - 1-35-3	48
S31491001	R2 - 1-2-40	34
S31492001	R2 - 12-1-1	36
S31493001	R3 - 5-1	40
S31494001	R3 - 5-2	40
S31496001	V - 1	50
S31497001	V - 1-1	50
S31498000	V - 1-5	50
S31499000	V - 6	50
S31500000	V - 7	50
S31501000	V - 8	50
S31502000	V - 9	50
S31503000	V - 10	50
S31504000	V - 11	50
S31505000	V - 12	50
S31506000	V - 13	50
S31507000	V - 14	50
S31508009	W - 1	52
S31510009	W - 1-2	52
S31519009	D1 - 1-2	8
S31520000	R3 - 1-3-8	38
S31521000	R3 - 1-3-13	38
S31522000	R3 - 1-3-29	38
S31523000	R3 - 1-3-34	38
S31524001	R2 - 12-2-1	36
S31525001	R2 - 12-2-2	36
S31529000	S - 13	44
S31530000	S - 17	44
S31531000	S - 18	44
S31532000	S - 19	44
S31533000	S - 20	44
S31544009	P - 12	28
S31565009	D2 - 15	10
S31566001	D2 - 16	10
S31567001	D2 - 24	10
S31568000	D2 - 29	10
S31650000	T1 - 1-29-1	46
S31652000	U - 6	48
S31701000	T2 - 1-42	48
S31702000	T2 - 1-39	48
S31703000	V - 15	50
S31704000	V - 16	50
S31705000	V - 17	50
S31706000	V - 18	50
S31707000	V - 19	50
S31712000	T2 - 1-38	48
S31805001	N - 7-6	26
S31807001	N - 7	26
S31810001	R3 - 1-3-35	38
S31814001	R3 - 1-3-7	38
S32342009	X - 1	54
S32343001	X - 1-1	54
S32344001	X - 1-1-1	54
S32345001	X - 1-1-2	54
T22706000	U - 1-3	48
U31357000	U - 1-1	48
U31359000	U - 1-2	48
U42775001	Z1 - 9	56
Z24318001	S - 6	44
0A4301605	T1 - 1-4	46
0A5301005	T1 - 1-25	46

CODE	REF.NO.	PAGE
0A5301005	T2 - 1-40	48
0A5301205	T1 - 1-16	46
0A5301405	T1 - 1-12	46
0A5400805	T1 - 1-28	46
	T1 - 1-34	46
0A5401005	T1 - 1-6	46
	T2 - 1-36	48
0A5402005	T1 - 1-5	46
004300814	R4- 1-4-41	42
008400604	R3- 1-3-50	38
	T1 - 1-2	46
011679312	D1- 1-1-21	8
	D1- 1-2-19	8
012060636	R1- 1-1-25	32
	R1- 1-1-32	32
	R1- 1-1-35	32
	R3- 1-3-21	38
012300336	R2- 1-2-11	34
	R3- 1-3-31	38
012400536	D1- 1-1-17	8
	D1- 1-2-15	8
012500536	R1- 1-1-10	32
	R2- 1-2-18	34
	R2- 1-2-20	34
	R4- 1-4-12	42
	R4- 1-4-2	42
013760612	H - 25	18
014400522	D2- 51	10
	E - 20	12
014680422	J - 1-14	20
	J - 1-20	20
014680622	D1- 1-1-7-1	8
	D1- 1-2-5-1	8
	D2- 17	10
	D2- 28	10
	F - 3	14
	K - 38	22
	L - 15	24
	N - 13	26
	R1- 1-1-17	32
	R1- 1-1-5	32
014760622	C - 13	6
	C - 20	6
	C - 4	6
	C - 9	6
	D1- 1-1-10	8
	D1- 1-2-8	8
	D2- 37	10
	D2- 39	10
	D2- 56	10
	E - 6	12
	E - 9	12
	F - 13	14
	F - 19	14
	F - 6	14
	J - 4	20
	K - 10	22
	K - 29	22
	N - 22	26
	W - 1-23	52
014770622	C - 16	6
	C - 18	6
	D2- 42	10
	E - 12	12
	F - 16-1	14
	K - 13	22
	K - 2	22

CODE	REF.NO.	PAGE
017061006	R1 - 1-1-37	32
017067002	B - 3	4
017082203	R1 - 1-1-19	32
017501216	Q - 5-23	30
017822213	R1 - 1-1-2	32
018060822	N - 8	26
018061036	T1 - 1-21	46
018061422	N - 2	26
018062536	R1 - 1-1-21	32
	R2- 1-2-2	34
018083022	T1 - 3	46
018300436	Q - 10-2-3	30
018300636	R2- 1-2-25	34
	R2- 1-2-28	34
018300836	Q - 5-21	30
	Q - 5-22	30
	R2- 1-2-32	34
	R2- 1-2-39	34
	R2- 1-2-8	34
	R4- 1-4-31	42
018301036	Q - 5-8	30
018301236	Q - 5-7	30
018301436	R2- 1-2-14	34
018400622	D1- 1-1-12	8
	D1- 1-2-10	8
018400636	R3- 1-3-43	38
018400836	R3- 3-2-5	38
	R5- 15-6	44
	V - 1-6	50
018401036	R3- 1-3-40	38
	S - 7	44
018401436	R4- 1-4-38	42
018401636	R3- 1-3-38	38
018501022	D2- 25	10
018501036	R1- 1-1-6	32
018501222	P - 26	28
018501236	R4- 1-4-16	42
	R4- 1-4-4	42
018501422	F - 23	14
	N - 11	26
	P - 46	28
018501436	R3- 1-3-3	38
018501622	D2- 30	10
	E - 16	12
	E - 25	12
018501636	R3- 1-3-18	38
018502022	D1- 1-1-22	8
	D1- 1-2-20	8
018502522	E - 26	12
018502536	R3- 1-3-11	38
018503022	B - 17	4
	D2- 62	10
018503036	V - 1-3	50
018505022	D2- 61	10
018680822	D2- 20	10
	D2- 34	10
	E - 30	12
	K - 21	22
018681022	Q - 5-5	30
018681232	Q - 7	30
021020205	R2- 1-2-51-11	36
021060102	B - 6	4
021060106	W - 1-19	52
021060316	R2- 1-2-43	34
021080306	R1 - 1-1-20	32
021120304	W - 1-1-8	52
021300206	T1 - 1-17	46

CODE	REF.NO.	PAGE
021500106	Z1 - 28-4-3	56
	Z1 - 28-7-3	56
021500216	Q - 5-24	30
	R3- 1-3-12	38
	R3- 1-3-19	38
021500303	R4- 1-4-34	42
	V - 26	50
	V - 5	50
021680202	J - 1-28	20
	K - 35	22
021680212	N - 25	26
025020235	R2- 1-2-51-10	34
025030133	R3- 3-2-8	38
	R4- 1-4-44	42
	R4- 1-4-47	42
025030135	S - 16	44
025030234	Q - 10-2-4	30
	R4- 1-4-49	42
025030236	R2- 1-2-51-7	34
	S - 5	44
025040136	R3- 1-3-44	38
	R3- 1-3-48	38
	S - 9	44
025040232	D1- 1-1-11	8
	D1- 1-2-9	8
	W - 9	52
025040234	R2- 1-2-51-3	34
025040236	R3- 1-3-39	38
	R3- 1-3-42	38
	S - 12	44
	V - 1-7	50
025050134	R4- 1-4-18	42
	R4- 1-4-6	42
025050232	B - 18	4
	D2- 26	10
	D2- 59	10
	E - 24	12
	P - 28	28
025050236	R1- 1-1-8	32
	R3- 1-3-36	38
	R4- 1-4-21	42
	V - 24	50
	V - 3	50
	W - 1-1-4	52
025060132	D2- 14	10
025060232	N - 4	26
025060236	R1- 1-1-38	32
	R2- 1-2-4	34
	T1 - 1-22	46
025060332	B - 4	4
025060336	W - 1-17	52
025080232	T1 - 4	46
025350132	Q - 5-15	30
025680132	B - 40	4
	K - 52	22
025680232	D2- 84	10
	K - 34	22
026120236	W - 1-1-6	52
028030245	S - 15	44
028030246	Q - 10-2-5	30
	R2- 1-2-33	34
	R2- 1-2-36	34
	R2- 1-2-38	34
	R2- 1-2-9	34
	R4- 1-4-32	42
	R4- 1-4-48	42
028040246	R3- 1-3-41	38

CODE	REF.NO.	PAGE
028040246	R3- 3-2-6	38
	R4- 1-4-14	42
	R4- 1-4-39	42
	S - 8	44
028050242	D1- 1-1-23	8
	D1- 1-2-21	8
	D2- 60	10
	P - 27	28
028050246	R1- 1-1-7	32
	R2- 1-2-47	34
	R3- 1-3-2	38
	R3- 1-3-4	38
	R4- 1-4-17	42
	R4- 1-4-35	42
	R4- 1-4-5	42
	V - 1-4	50
	V - 25	50
	V - 4	50
	W - 1-1-9	52
	Z1 - 28-7-2	56
028060242	B - 32	4
	N - 3	26
028060245	R1- 1-1-22	32
	R2- 1-2-3	34
028060246	T1 - 1-23	46
	W - 1-18	52
028080242	T1 - 5	46
028100246	R1- 1-1-28	32
028120246	W - 1-1-7	52
031312006	X - 1-6	54
031452206	R1- 2-2	32
032361306	W - 1-6	52
032422003	W - 5	52
034311302	X - 1-3	54
037521016	W - 1-1-3	52
047201042	J - 1-26	20
047251640	G - 26	16
047501242	B - 19	4
048025342	L - 4	24
048030342	L - 10	24
048030346	R2- 1-2-45	34
048040342	N - 27	26
	N - 7-9	26
048040346	R1- 1-1-18	32
	R4- 1-4-11	42
	R4- 1-4-23	42
048050342	D1- 1-1-9	8
	D1- 1-2-7	8
	J - 1-16	20
	J - 1-9	20
048060342	D2- 44	10
	D2- 54	10
	E - 15	12
	E - 23	12
	K - 28	22
	N - 21	26
048060346	R1- 1-1-26	32
	R1- 1-1-30	32
048070342	K - 11	22
048080342	F - 24	14
	F - 9	14
048120142	L - 8	24
048150142	R4- 1-4-26	42
048160242	D2- 52	10
	E - 13	12
	E - 21	12
048220242	R1- 1-1-14	32



CODE	REF.NO.	PAGE
050501406	Z1 - 28-7-5	56
050503006	Z1 - 28-7-4	56
052300606	S - 2	44
061300616	R4- 1-4-37	42
061302506	Y - 1-8	54
062020805	R2- 1-2-51-9	34
062300416	R2- 1-2-35	34
062300606	R2- 1-2-50	34
	R2- 1-2-51-6	34
	R2- 12-1-4	36
	R2- 12-2-4	36
	R3- 3-2-7	38
	R4- 1-4-40	42
	R4- 1-4-43	42
	R4- 1-4-46	42
062300616	P - 15	28
062300806	R2- 1-2-6	34
	S - 4	44
062301205	S - 14	44
062400616	R3- 1-3-47	38
062400806	S - 11	44
062501216	V - 2	50
	V - 23	50
062501406	Z1 - 28-4-2	56
062630712	M - 8	24
062660412	F - 18-2	14
062660612	Q - 5-13	30
062660712	F - 18-6	14
062670412	H - 28	18
062670612	B - 51	4
	D2- 81	10
	G - 19	16
	G - 25	16
	G - 31	16
	G - 4	16
	H - 30	18
	H - 4	18
	J - 1-7	20
	M - 12	24
	N - 7-4	26
	P - 10	28
	P - 17	28
	P - 36	28
062670812	A - 17	2
	D2- 78	10
062671012	K - 6	22
	L - 2	24
062680612	B - 22	4
	G - 9	16
062680712	J - 1-25	20
062680812	A - 15	2
	C - 19-7	6
	D2- 58	10
	D2- 71	10
	E - 35	12
	E - 38	12
	G - 17	16
	P - 38	28
062681012	K - 4	22
062681612	M - 4	24
062710612	B - 53	4
	B - 8	4
062710712	H - 2	18
062710812	A - 14	2
062711012	A - 13	2
	J - 6	20
	M - 10	24

CODE	REF.NO.	PAGE
062711212	B - 12	4
	B - 15	4
	D2- 63	10
	J - 2	20
062760812	N - 17	26
062761412	D2- 13	10
062771012	N - 9	26
070688850	D2- 43	10
076900800	R1- 1-1-13	32
081003670	F - 15	14
	F - 21	14
081006070	B - 10	4
081007670	L - 7	24
100032004	K - 48	22
100136002	H - 21	18
	J - 1-29	20
100242003	Q - 5-16	30
100250001	C - 15	6
100360003	K - 51	22
100402004	H - 18	18
100645003	D2- 82	10
	E - 33	12
	E - 37	12
	M - 3	24
	N - 26	26
	R2- 1-2-27	34
100887001	Z1 - 17	56
101073001	W - 1-4	52
101121003	W - 1-5	52
101482001	C - 5	6
101487000	C - 11	6
101572101	Z1 - 15	56
101706001	C - 17	6
102412003	A - 31	2
102538007	R3- 3-2-3	38
104450109	A - 29	2
104525001	H - 15	18
104567001	G - 12	16
104689002	F - 2	14
106129001	R3- 3-2-4	38
106129002	K - 12-5	22
106147002	K - 15	22
	N - 15	26
106436001	G - 36	16
106588003	K - 22-3	22
107038003	D2- 77	10
107149001	G - 32	16
	G - 34	16
107155001	G - 33	16
107231002	A - 7	2
	B - 37	4
	B - 38	4
107779001	Z1 - 16	56
107780001	Z1 - 18	56
109239002	A - 20	2
110146001	K - 31	22
110168001	D1- 1-1-19	8
	D1- 1-2-17	8
110367001	K - 27	22
	N - 20	26
110494001	F - 10	14
111140002	K - 47	22
112751003	H - 6	18
	P - 45	28
113006001	G - 35	16
113316001	H - 5	18
113431002	M - 9	24

Superior

CODE	REF.NO.	PAGE
154528001	J - 1-18	20
154596000	R4- 1-4-29	42
154607001	N - 7-3	26
154702001	Z1 - 26	56
155487001	G - 28	16
155611001	N - 7-11	26
156112003	Z1 - 28-1	56
157968001	J - 1-24	20
159150009	W - 2	52
	X - 1-4	54
159224001	H - 7	18
159486001	J - 1-8	20
159574101	J - 1-27	20
159805001	H - 16	18
159905001	K - 14	22
200190001	W - 1-20	52
	W - 3	52
215083001	R2- 1-2-53	36
228474000	M - 5-1	24
228475000	M - 5-2	24
231071001	K - 8	22
237941001	M - 5	24
238033001	M - 5-3	24
340400001	P - 44	28
	T1 - 18	46
402887001	F - 18-5	14
530138001	D2- 53	10
	E - 14	12
	E - 22	12
625010000	B - 50	4
	G - 30	16
	P - 34	28
	P - 35	28

brother

Superior

ブラザー工業株式会社

〒467 名古屋市瑞穂区河岸一丁目1番1号  
TEL (052) 824-2392代

BROTHER INDUSTRIES, LTD. NAGOYA, JAPAN

151-Z15  
S98Z15-001  
1993, 01

From the library of: Superior Sewing Machine & Supply LLC